

ORGANE DE RÉGLAGE



R29TG

Caractéristiques

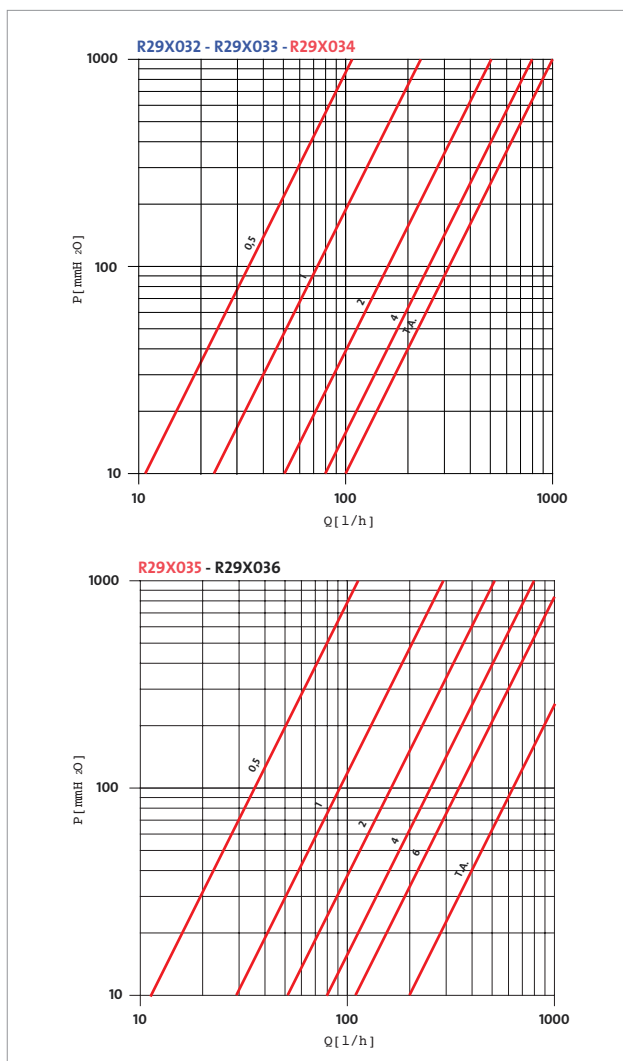
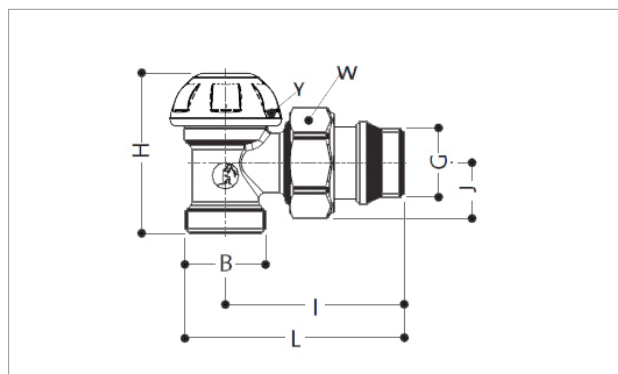
Coude de réglage, chromé attente mâle pour adaptateur et douille autoétanche*

*Douille avec joint autoétanche seulement en 3/8" et 1/2"

TYPE	DIMENSIONS	NOMBRE D'OUVERTURE DE TOURS					T.A.
		0,5	1	2	4	6	
R29X032	3/8" x 16	0,34	0,73	1,60	2,52	-	3,16
R29X033	1/2" x 16	0,34	0,73	1,60	2,52	-	3,16
R29X034	1/2" x 18	0,34	0,73	1,60	2,52	-	3,16
R29X035	3/4" x 18*	0,35	0,89	1,60	2,52	3,46	6,32
R29X036	3/4" x 22*	0,35	0,89	1,60	2,52	2,95	6,32

Côtes d'encombrement et dimensions [mm]

R29TG							
TYPE	GxB	H	I	J	L	W	Y*
R29X032	3/8" x 16	47	53	21	70	30	30
R29X033	1/2" x 16	47	53	21	70	30	30
R29X034	1/2" x 18	50	54	24	71	30	30
R29X035	3/4" x 18	54	60	24	79	38	35
R29X036	3/4" x 22	61	60	31	79	38	35



Autres informations

☎ 01 60 29 20 35 - 📠 01 60 29 38 29

✉ info@giacomini.fr

Cette notice est donnée à titre indicatif. Giacomini se réserve le droit d'y apporter, à tout moment, sans préavis, toutes modifications techniques ou commerciales aux produits présentés dans cette notice.

Giacomini Rond Point de l'Europe - 77348 Pontault-Combault
Tel : 01 60 29 20 35 - Fax : 01 60 29 38 29