

VANNE À SPHÈRE



R250D

Domaine d'application

Vanne à sphère Femelle-Femelle Nickelée et chromée.
Passage standard.

Caractéristiques

- Chaque vanne est testée, assemblée sur des machines conçues par GIACOMINI, toute vanne qui sort de notre usine est testé en étanchéité interne (étanchéité de la sphère et des joints) et en étanchéité externe (à travers l'axe)
- Elles sont marquées avec notre logo ainsi que la semaine et l'année de fabrication. Ce qui les rend parfaitement identifiables à travers le temps.
- La poignée est isolée thermiquement, si le fluide traversant la vanne atteint 140°C, La température de la poignée ne dépasse pas 60°C. Elle reste manœuvrable sans protection
- L'axe est inéjectable, pas d'écrou presse-étoupe sur nos vannes : l'axe est monté par l'intérieur du corps de la vanne et sa forme interdit son éjection
- Équipées de sphères creuses rectifiées au diamant - et donc moins pesantes - pour une plus longue durée de vie.
- Elles sont conformes à plus de 20 normes internationales différentes (y compris le Label OTAN F8771 pour la R250D).
- Laiton matricé au norme ISO 426/2.

Matériaux

- Corps de Vanne Matricée en Laiton ISO 426/2 chromé et nickelé.
- Sphère rectifiée au diamant chromé dur.
- Etanchéité sur joint PTFE.
- Poignée en acier isolé.
- Etanchéité sur l'axe avec deux joints PTFE en un joint O-ring qualité Viton.

Caractéristiques techniques

- Vannes 1/4" - 3/4" inclus :

Pression de service: eau,huile,gaz: 42Kg/cm² (600psi)

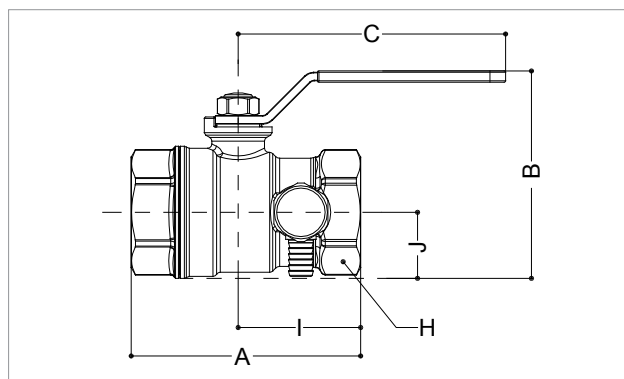
Pression de service vapeur saturée: 10,5 Kg/cm² (150 psi) ce qui correspond à une température de 185°C.

- Vannes 1" et plus :

Pression de service: eau,huile,gaz: 35Kg/cm² (500psi)

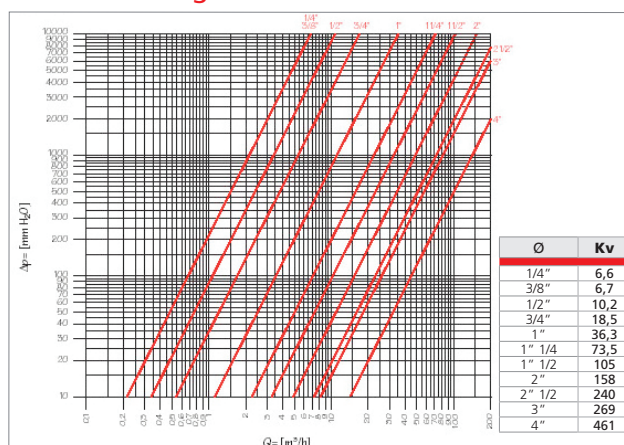
Pression de service vapeur saturée: 10,5 Kg/cm² (150 psi) ce qui correspond à une température de 185°C

Côte d'encombrement



| | REFERENCES | Ø | DN | A | I | B | J | C | H |
|--|------------|--------|----|-----|-----|-----|----|-----|-----|
| | R250X001 | 1/4" | 8 | 39 | 21 | 36 | 10 | 42 | 17 |
| | R250X002 | 3/8" | 10 | 45 | 22 | 46 | 14 | 77 | 21 |
| | R250X003 | 1/2" | 14 | 54 | 27 | 48 | 15 | 77 | 25 |
| | R250X004 | 3/4" | 18 | 62 | 31 | 64 | 18 | 94 | 32 |
| | R250X005 | 1" | 22 | 75 | 38 | 73 | 23 | 94 | 39 |
| | R250X006 | 1" 1/4 | 28 | 84 | 42 | 82 | 28 | 94 | 48 |
| | R250X007 | 1" 1/2 | 35 | 93 | 46 | 100 | 33 | 136 | 55 |
| | R250X008 | 2" | 45 | 107 | 54 | 115 | 41 | 136 | 67 |
| | R250X009 | 2" 1/2 | 58 | 143 | 73 | 154 | 52 | 173 | 82 |
| | R250X010 | 3" | 68 | 160 | 80 | 169 | 60 | 173 | 98 |
| | R250X011 | 4" | 90 | 203 | 104 | 207 | 77 | 187 | 122 |

Pertes de charge



Autres informations

☎ 01 60 29 20 35 - 📠 01 60 29 38 29

✉ info@giacomini.fr

Cette notice est donnée à titre indicatif. Giacomini se réserve le droit d'y apporter, à tout moment, sans préavis, toutes modifications techniques ou commerciales aux produits présentés dans cette notice.

Giacomini Rond Point de l'Europe - 77348 Pontault-Combault
Tel : 01 60 29 20 35 - Fax : 01 60 29 38 29