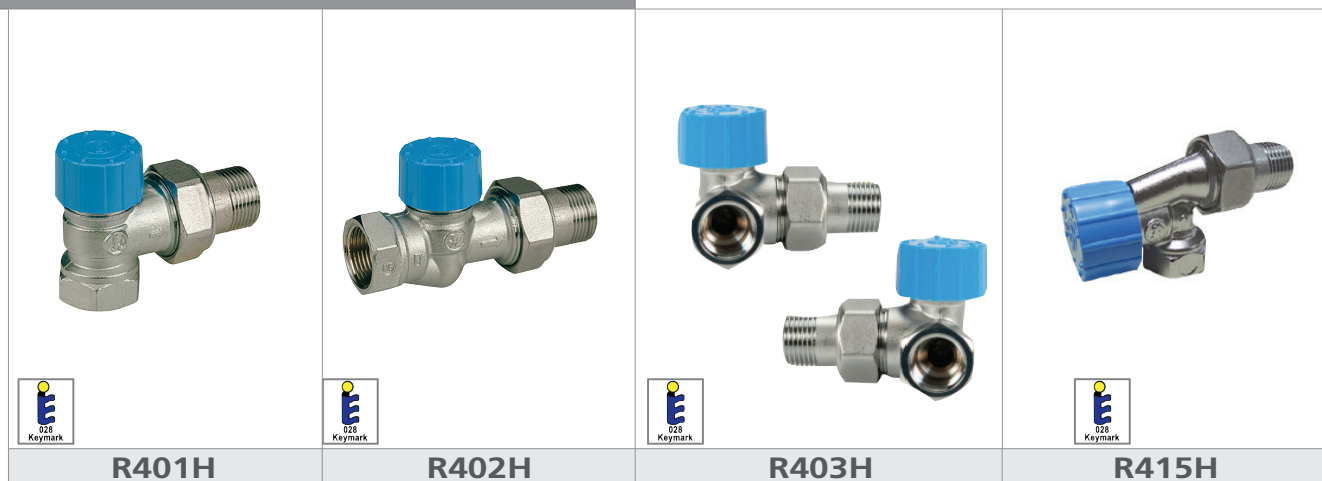


## ROBINET THERMOSTATISABLE SÉRIE M30x1,5MM



### Domaine d'application

Les robinets thermostatisables avec protection pour chantier, sont caractérisés par une portée 30 x 1,5 mm. Elles sont idéales pour le montage où est attendu l'installation de têtes thermostatiques pour le contrôle de la température et l'optimisation de la consommation énergétique.

Le bouchon de protection fonctionne comme une tête manuelle, permettant une fermeture du robinet avec des pressions différentielles de 10 bar maximum. Ce système, lorsqu'il est fermé permet les tests d'étanchéités de l'installation.

### Version et codes

Codes	Références	Verions	Diamètre
R401H	R401HX003	Robinet équerre	1/2"
R402H	R402HX003	Robinet droit	1/2"
R403H	R403HX023	Robinet triaxe gauche	1/2"
	R403HX033	Robinet triaxe droite	1/2"
R415H	R415HX003	Robinet équerre inversée	1/2"

### Caractéristiques techniques

- Pression maximale de travail pour l'application manuelle: PN16
- Température maximale de travail : 110 ° C

Diamètre	Têtes thermostatiques	débit nominal avec les têtes	Autorité d'ouverture	Z (MIN)	W (K)
R401H 1/2"	R460H	170 kg/h	0,932	26	0,9
	R468H	160 kg/h	0,940	25	0,66
	R470H	170 kg/h	0,932	26	1,20
R402H 1/2"	R460H	170 kg/h	0,809	26	0,9
	R468H	160 kg/h	0,831	25	0,66
	R470H	170 kg/h	0,809	26	1,20
R403H 1/2"	R460H	170 kg/h	0,880	26	0,9
	R468H	160 kg/h	0,880	25	0,66
	R470H	170 kg/h	0,880	26	1,2
R415H 1/2"	R460H	150 kg/h	0,832	26	0,9
	R468H	150 kg/h	0,858	25	0,66
	R470H	150 kg/h	0,849	26	1,20

### Têtes thermostatiques compatibles



Valeur d'hystérésis : 0,35K (R460H), 0,23 (R468H), 0,4 K (R470H)  
D - La pression d'influence préférentiel déclaré : 0,4K (R460H), 0,15K (R468H), 0,55K (R470H)

Z - temps de réponse déclaré : voir tableau

W - influence de la température de l'eau déclaré : voir tableau  
Réglage min. en combinaison avec les têtes thermostatiques

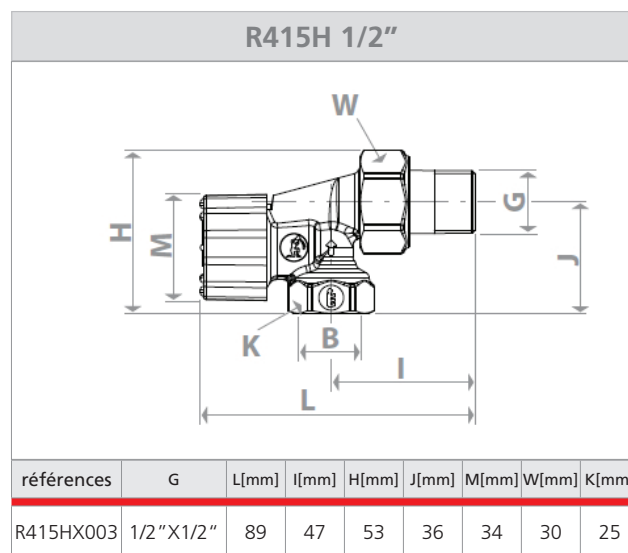
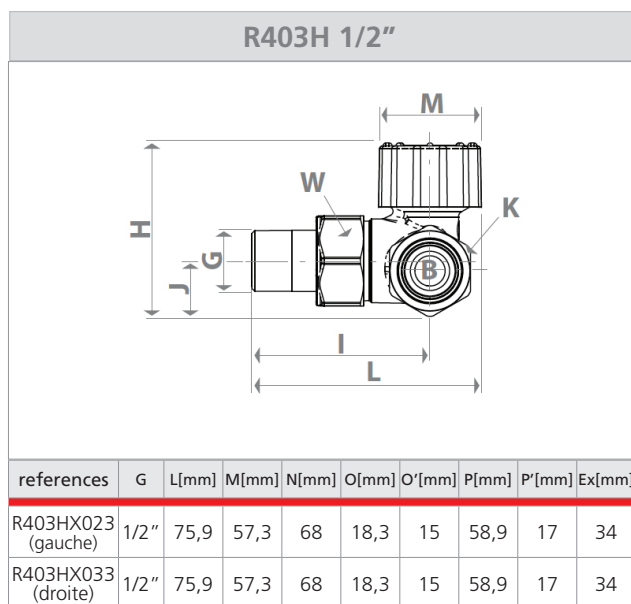
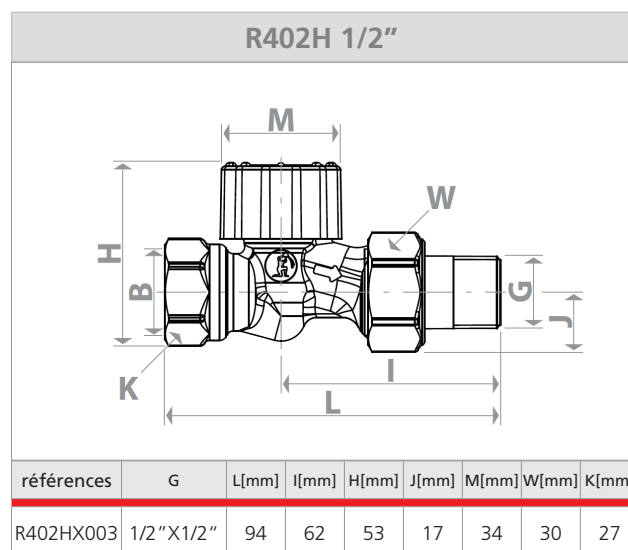
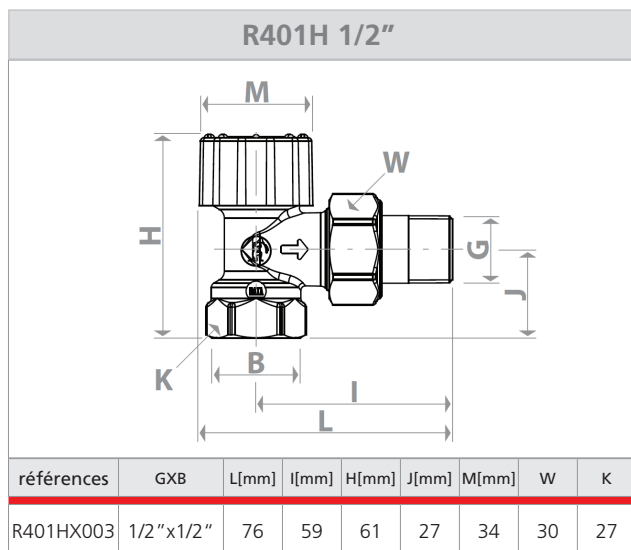
R460H / R468H / R470H : 8 ° C dans la position \*

Pression max. d'exécice avec les têtes thermstiques : 10 bar

Pression différentielle maximum : 1,4 bar (1/2")

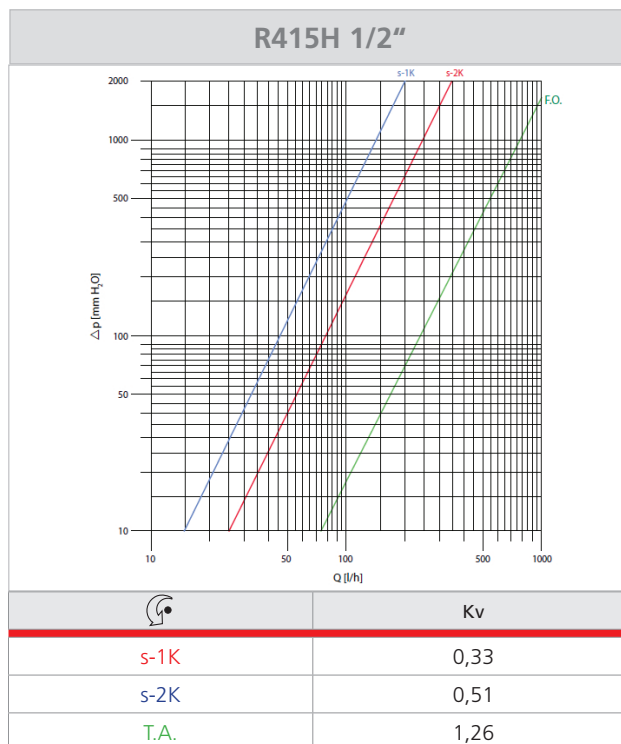
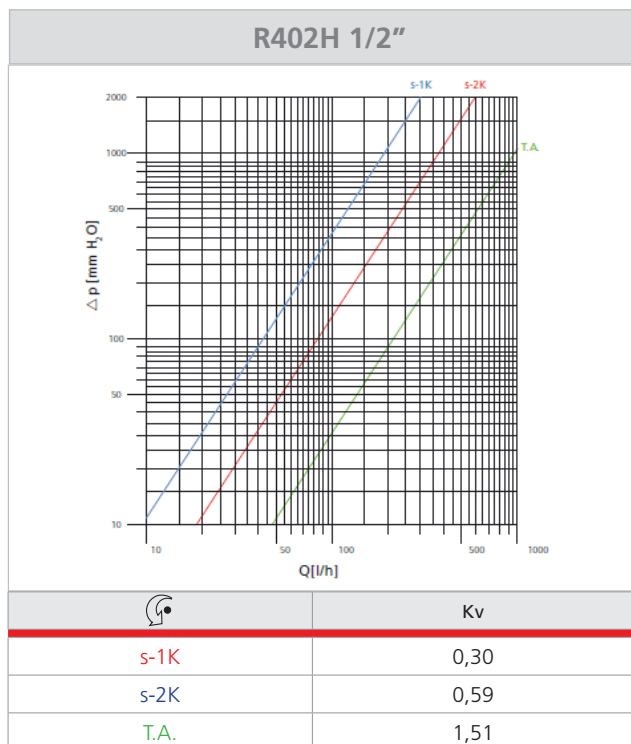
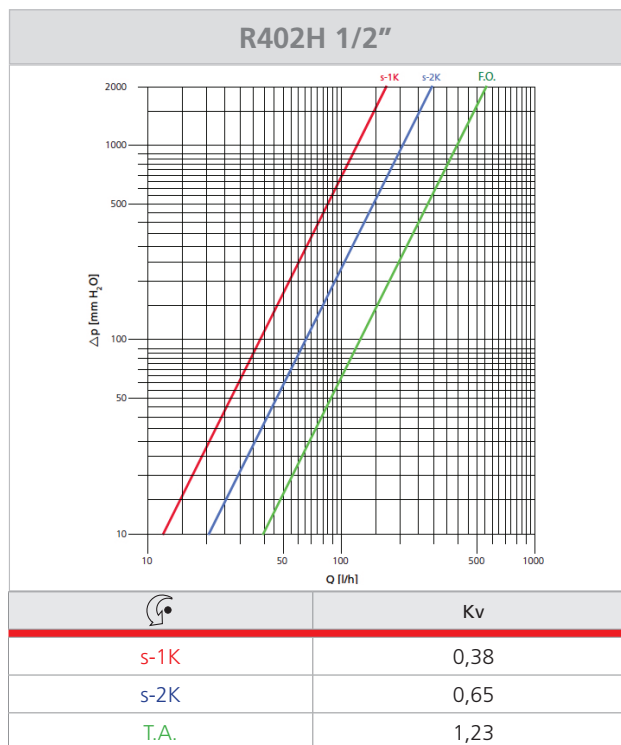
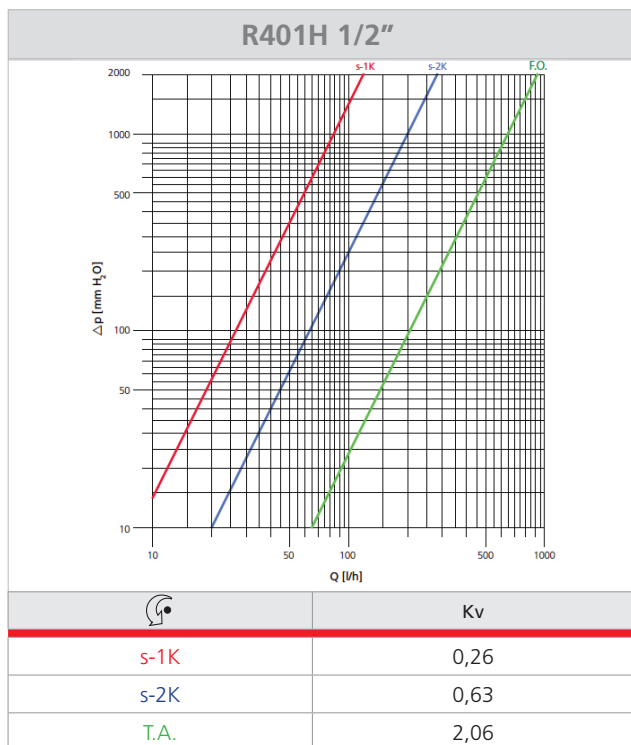
## ROBINET THERMOSTATISABLE SÉRIE M30x1,5MM

### Côtes d'encombrements



## ROBINET THERMOSTATISABLE SÉRIE M30x1,5MM

### Pertes de charge



### Autres informations

☎ 01 60 29 20 35 - 📠 01 60 29 38 29

✉ info@giacomini.fr

*Cette notice est donnée à titre indicatif. Giacomini se réserve le droit d'y apporter, à tout moment, sans préavis, toutes modifications techniques ou commerciales aux produits présentés dans cette notice.*

Giacomini Rond Point de l'Europe - 77348 Pontault-Combault  
Tel : 01 60 29 20 35 - Fax : 01 60 29 38 29