

TÊTE THERMOSTATIQUE AVEC CAPTEUR À DISTANCE



R462

Domaine d'application

-Tête thermostatique avec capteur à distance, disponible avec plusieurs longueurs de fils.

Versions et codes

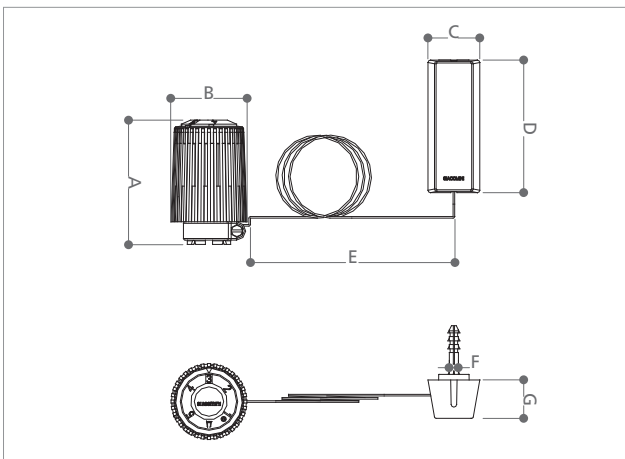
Codes	Longueur de fils
R462X002	2 mètres
R462X005	5 mètres
R462X010	10 mètres
R462X015	15 mètres

Données techniques

- Température maximum de l'eau : 110 °C
- Pression maximum de l'installation : 1 MPa (10 bar)
- Pression différentielle maximum dans le robinet : 1,4 bar (3/8", 1/2"), 0,7 bar (3/4") 0,4 bar (1")
- Étalonnage minimum tête : 8 °C en position *
- Étalonnage minimum tête : 32 °C en position tout ouvert

Position	*	1	2	3	4	5	☀
Température °C (de l'élément dilatable composant la tête thermostatique)	8	10	15	20	25	30	32

Dimension



R462 [mm]						
A	B	C	D	E	F	G
82-88	47	32	83	2m-5m-10m-15m	6	24

Installation



Ouvrez la tête en position complètement ouverte.



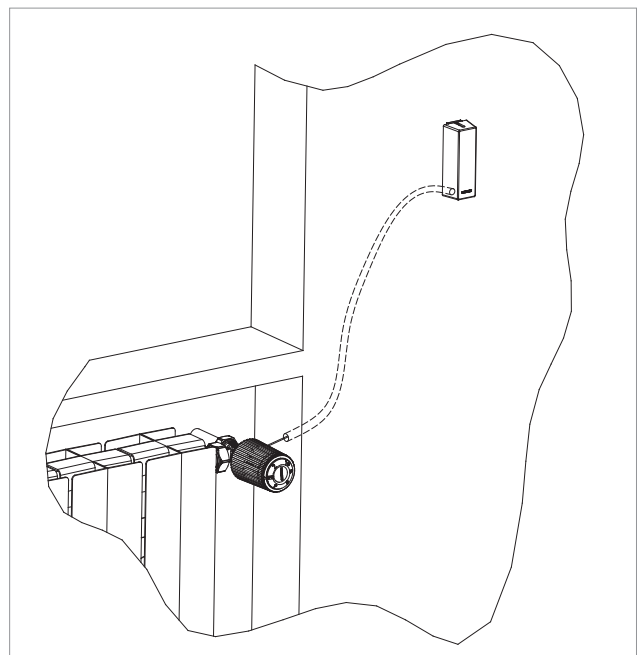
Fixer la tête thermostatique sur le corps du robinet en faisant correspondre les ergots prévus sur la base de la tête avec la saillie présente sur le robinet



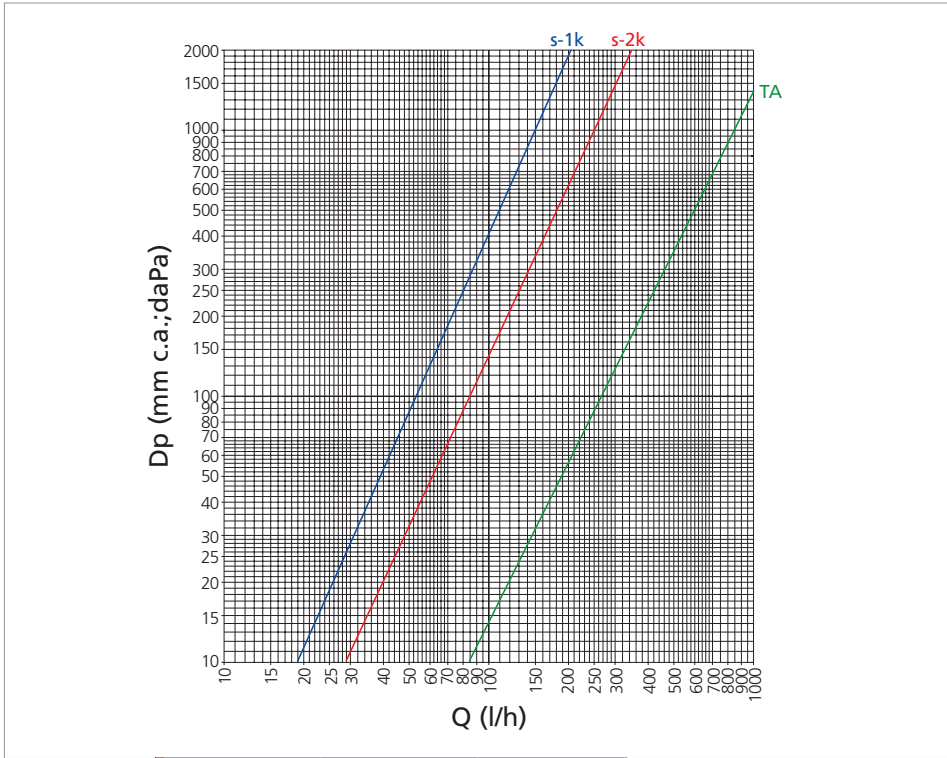
Positionnez la bague et serrer avec un tournevis approprié.



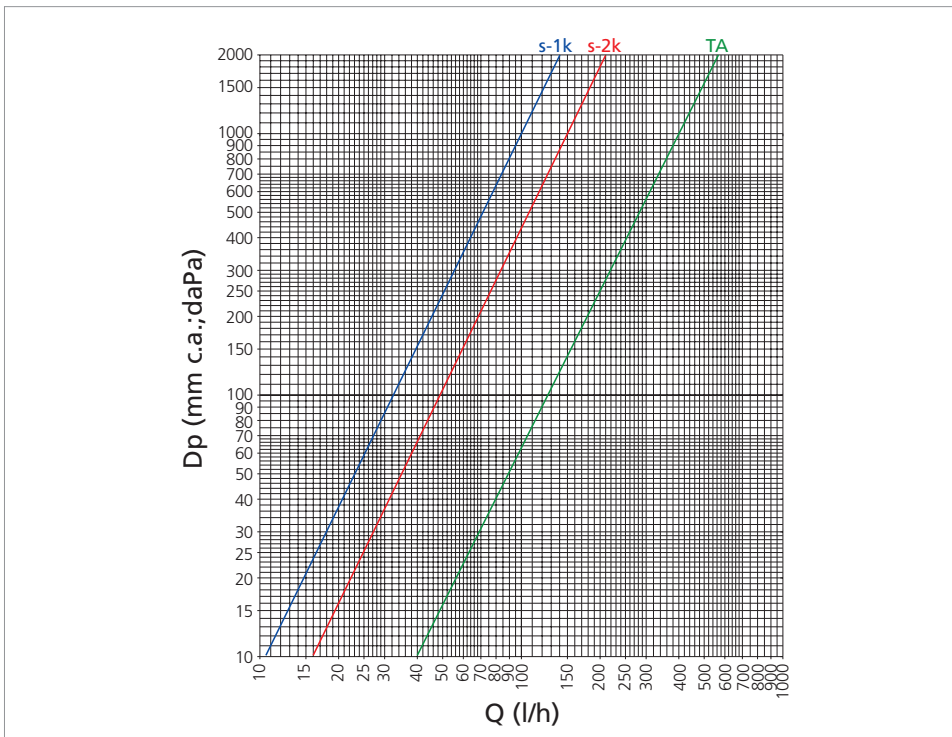
À ce stade, la tête est ajustée et elle peut être déplacée dans la position souhaitée de réglage.



**TÊTE THERMOSTATIQUE À BULBE LIQUIDE
AVEC CAPTEUR À DISTANCE**



	s-1K	s-2K	TA
Kv	0,332	0,506	1,26



	s-1K	s-2K	TA
Kv	0,601	0,917	2,67

Autres informations

☎ 01 60 29 20 35 - 📠 01 60 29 38 29

✉ info@giacomini.fr

Cette notice est donnée à titre indicatif. Giacomini se réserve le droit d'y apporter, à tout moment, sans préavis, toutes modifications techniques ou commerciales aux produits présentés dans cette notice.

Giacomini Rond Point de l'Europe - 77348 Pontault-Combault
Tel : 01 60 29 20 35 - Fax : 01 60 29 38 29