

R432C

novembre 2016

ROBINET MICROMÉTRIQUE THERMOSTATISABLE



GIACOMINI
WATER E-MOTION



R432CX033

Côtes d'encombrement et dimensions [mm]

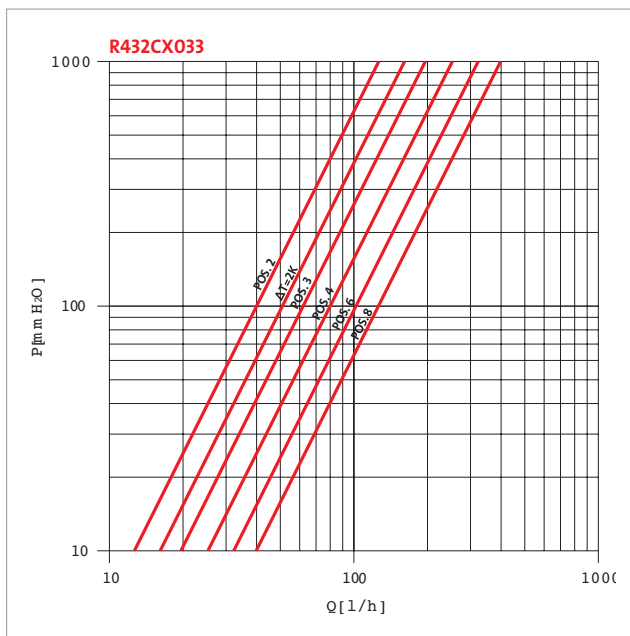
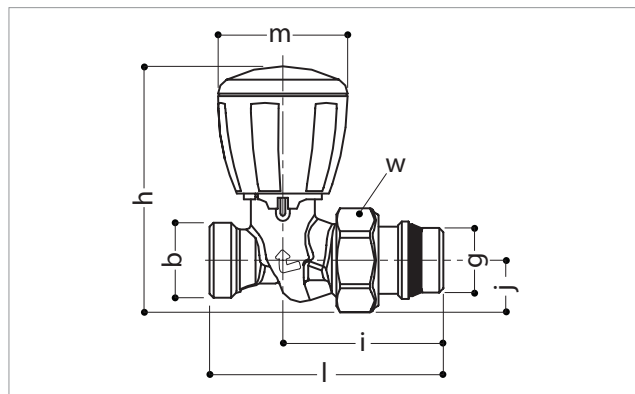
R432C							
TYPE	GxB	H	I	J	L	M	W
R432CX033	1/2"x18	79	51	17	74	42	30

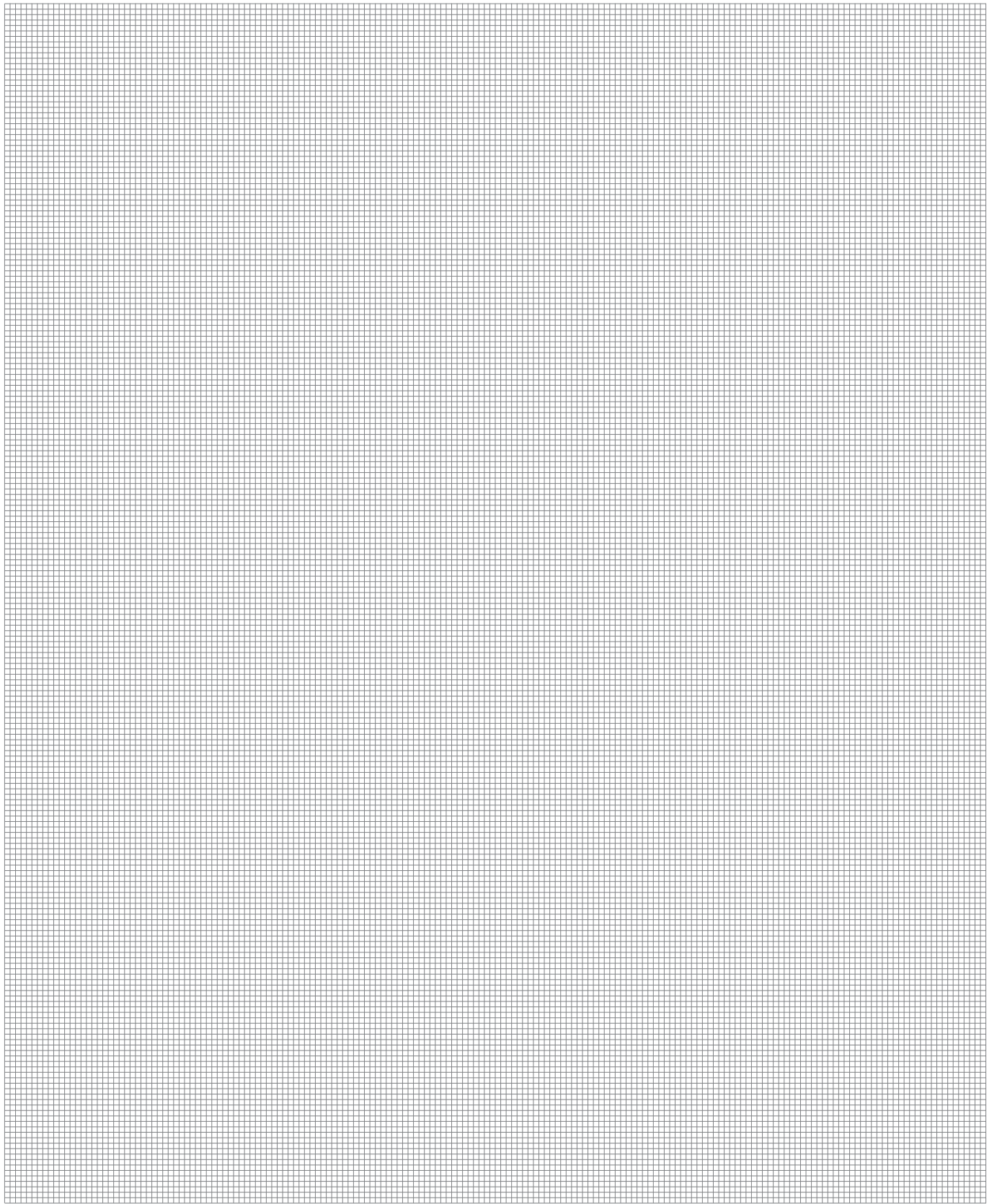
Caractéristiques

- Robinet micrométrique thermostatisable droit, chromé attente mâle pour adaptateur.
- Douille avec joint autoétanche en 1/2".
- Pour installer :
 - Sur la partie haute des robinets à 2 voies avec passage inversé (R438/2TG)
 - Sur la partie haute des robinets monotubes à 4 voies avec passage inversé (R436/2TG)
 - Sur les collecteurs R551

Caractéristiques hydrauliques

TYPE	DIMENSIONS	POSITION					ΔT=2K
		2	3	4	6	8	
R432CX033	1/2"x18	0,40	0,62	0,80	1,02	1,26	0,51





Autres informations

☎ 01 60 29 20 35 - 📠 01 60 29 38 29 - ✉ info@giacomini.fr

Cette notice est donnée à titre indicatif. Giacomini se réserve le droit d'y apporter, à tout moment, sans préavis, toutes modifications techniques ou commerciales aux produits présentés dans cette notice. Giacomini Rue de Rome - Parc de Pontillault - 77344 Pontault-Combault Cx Tel : 01 60 29 20 35 - Fax : 01 60 29 38 29