


R580C
R585C

Description

Avec la série de collecteurs modulaires R585C (avec robinet d'arrêt) et R580C (sans robinet d'arrêt), Giacomini répond à la demande croissante de produits destinés à la distribution d'eau sanitaire, pour lesquels la simplicité d'installation, la fiabilité en termes de fonctionnement et, de façon plus générale, le souci du détail font la différence au niveau de la qualité perçue par l'utilisateur final.

Versions et codes

Série	Référence	Taille	Ø du logement adaptateur [mm]	Nbre de sorties
R580C	R580CY072	3/4"MF x 1/2" à raccord plat (ISO 228)	14	2
	R580CY073			3
	R580CY074			4
	R580CY075			5
	R580CY076			6
	R580CY077			7
	R580CY078			8
	R585C			R585CY072
R585CY073		3		
R585CY074		4		
R585CY075		5		
R585CY076		6		
R585CY077		7		
R585CY078		8		


Attention !

Les collecteurs à 5, 6, 7 et 8 sorties sont composés de collecteurs à 2, 3 ou 4 sorties collés entre eux.

Exemple : R580CY077 = R580CY073 + R580CY074).

La jointure de deux collecteurs ne doit être soumise à aucun efforts de torsion.

Equipement en option

• Adaptateurs pour collecteurs 3/4"MF x 1/2" à raccord droit

- Pour tube multicouche:
RM179Y053 : 1/2" x (16 x 2)
RM179Y063 : 1/2" x (20 x 2)

• Coffrets en plastique R599

R599Y001 : 400 x 300 x 90 mm

• Kit supports R598K pour coffrets en plastique R599

R598KY001: 3/4"
R598KY002: 1"

• Coffrets en plastique R595

R595AY001: 370 x 300 x 90 mm
R595BY001: 520 x 300 x 90 mm
R595CY001: 670 x 300 x 90 mm

• Kit supports R598 pour coffrets en plastique R595

R598Y007 : 3/4"

Données techniques

- Plage de températures : 5÷100 °C
- Pression maximale d'exercice : 10 bars
- Entraxe sorties des collecteurs 3/4"MF x 1/2" à raccord droit: 35 mm

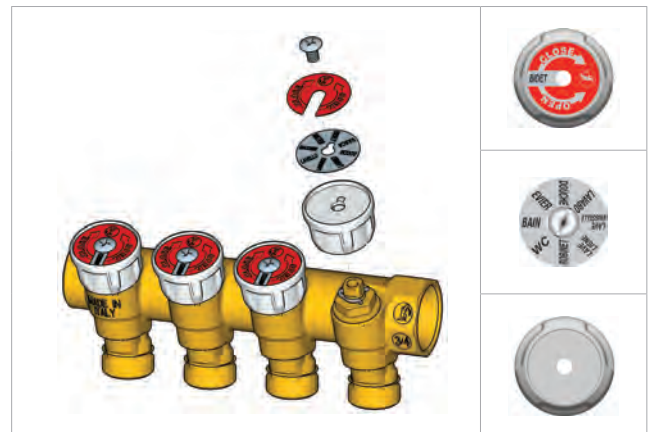
Caractéristiques principales

Les collecteurs sont produits en utilisant un corps matricé, caractéristique qui lui confère une solidité extrême en plus de la faible rugosité obtenue par l'enlèvement des copeaux sur toutes les surfaces internes. En observant le plan en coupe du collecteur R585C, il apparaît clairement que les sections de raccordement ont été conçues en vue de permettre un passage le plus large possible. La fiabilité au niveau de la fermeture de l'obturateur est également assurée par la présence d'un joint en EPDM pour l'étanchéité frontale. Le robinet d'arrêt est composé de deux pièces et, donc, l'encombrement du collecteur est indépendant de la position de l'obturateur ; cette particularité évite que, lors du fonctionnement normal (soit avec les robinets d'arrêt entièrement ou partiellement ouverts), les organes de manœuvre gênent la bonne fermeture de la porte du coffret. Les collecteurs modulaires R585 et R585C ne subissent aucun traitement de finition superficielle et ce, pour minimiser la quantité d'impuretés présentes à l'intérieur de l'alliage et respecter ainsi les prescriptions de la Directive européenne CE 98/83.

Les organes de manœuvre, reliés au robinet d'arrêt par une vis, sont pourvues de deux plaquettes :

- une plaquette indique l'utilisation prévue (en langue française et espagnole).
- l'autre superposée à la précédente, colorée d'un côté en bleu et de l'autre en rouge, afin de savoir immédiatement si c'est de l'eau sanitaire froide ou chaude qui circule dans le collecteur en question.

Ceci permet également d'optimiser la quantité de produits à avoir en stock.



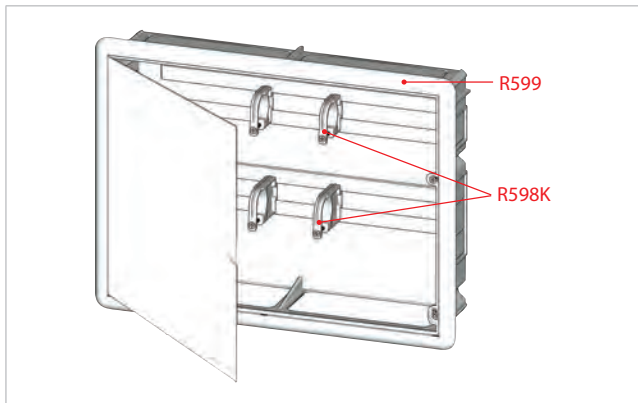


Pose

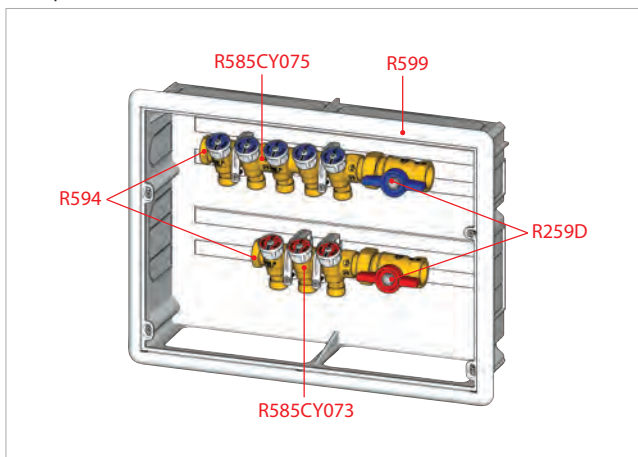
Installation dans les coffrets R599

Le montage des collecteurs à l'intérieur du coffret **R599**, par le biais de supports coulissants spéciaux **R598K**, advient sur des rails horizontaux et, donc, sans contrainte de positionnement.

En exploitant les amples ouvertures présentes sur le fond du coffret, il est également possible d'installer des collecteurs avec distances entre les sorties différentes. L'ouverture de la porte peut être effectuée sans outil afin d'accélérer l'intervention sur les robinets d'arrêt, tandis que la fermeture est maintenue grâce de robustes systèmes d'emboîtement obtenus sur la surface du châssis.



Exemple



L'exemple montre les collecteurs **R585C**, pourvus de bouchons terminaux **R594** et de vannes à sphère **R259D**, montées à l'intérieur de la caisse **R599**. Pour les services nécessitant de l'eau froide sanitaire, un seul collecteur **R585C** à 5 sorties a été utilisé.

En revanche, pour les systèmes nécessitant de l'eau chaude sanitaire, un seul collecteur **R585C** à 3 sorties a été utilisé.

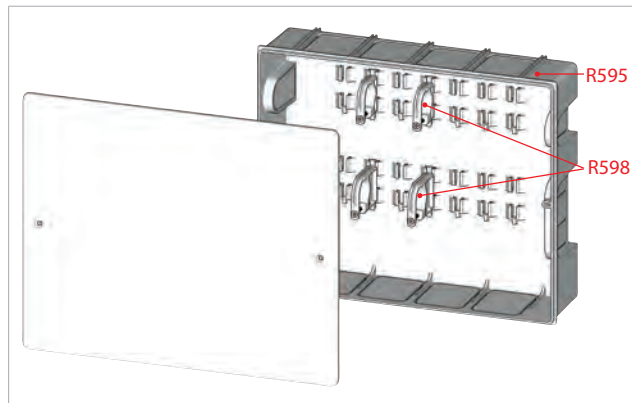
Installation dans les coffrets R595



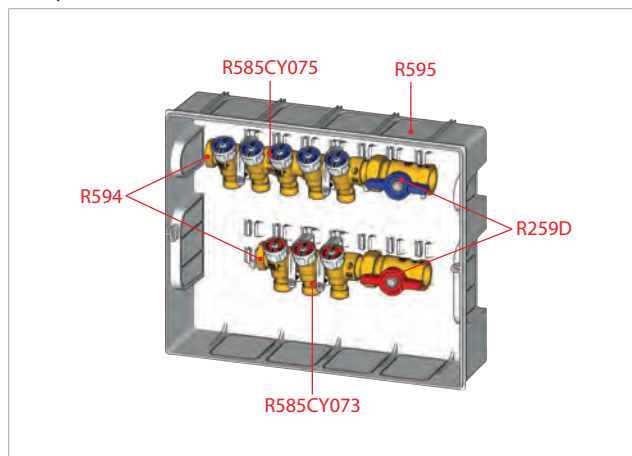
Attention !

Dans les coffrets **R595**, on ne peut installer que des collecteur de 3/4" avec un entraxe de 35 mm.

Les collecteurs (3/4", entraxe 35 mm) peuvent aussi être montés dans les coffrets **R595** au moyen des supports prévus **R598**. Dans ce cas, les supports doivent être accrochés aux rails fixes présents dans le coffret. C'est pour cette raison qu'il est possible de ne monter que des collecteurs avec distance entre les sorties de 35 mm. La fermeture et l'ouverture de la porte advient en vissant et dévissant les vis livrées avec la caisse et prévues à cet effet.



Exemple



Dans cet autre exemple, on peut également voir les collecteurs **R585C**, pourvus de bouchons terminaux **R594** et de vannes à sphère **R259D**, montés à l'intérieur de la caisse **R595**.

Pour les utilisations nécessitant de l'eau froide sanitaire, un seul collecteur **R585C** à 5 sorties a été utilisé.

En revanche, pour les utilisations nécessitant de l'eau chaude sanitaire, un seul collecteur **R585C** à 3 sorties a été utilisé.



Dimensions

R580C

Référence	Taille A x B	C	Ø [mm]	D [mm]	E [mm]	F [mm]	G [mm]	I [mm]	K [mm]	L [mm]
R580CY072	3/4" M x 3/4" F	1/2"	14	23,5	23,5	28,5	45	35	31	82
R580CY073										117
R580CY074										152
R580CY075										187
R580CY076										222
R580CY077										257
R580CY078										292

R585C

Référence	Taille A x B	C	Ø [mm]	D [mm]	E [mm]	F [mm]	G [mm]	I [mm]	K [mm]	L [mm]
R585CY072	3/4" M x 3/4" F	1/2"	14	23,5	23,5	28,5	69	35	31	82
R585CY073										117
R585CY074										152
R585CY075										187
R585CY076										222
R585CY077										257
R585CY078										292

R599

Référence	A [mm]	B [mm]	C [mm]	D [mm]
R599Y001	417	304	110	90

R595

Référence	A [mm]	B [mm]	C [mm]	D [mm]
R595AY001	370	300	110	90
R595BY001	520	300	110	90
R595CY001	670	300	110	90

Texte descriptif

R580C - sorties 1/2" à raccord plat

Collecteur modulaire simple, en laiton. Raccordements 3/4"MF + sorties de 1/2" à raccord plat avec entraxe de 35 mm. Raccordements pour adaptateurs de tube en cuivre, plastique ou multicouche. Plage de température de 5÷110°C. Pression maximale d'exercice 10 bars.

R585C - raccords 1/2" à siège plat

Collecteur modulaire simple pour installations sanitaires, avec robinets d'arrêt. En laiton. Raccordements 3/4"MF + sorties de 1/2" à raccord droit avec entraxe de 35 mm. Raccordements pour adaptateurs de tube en cuivre, plastique ou multicouche. Plage de température de 5 à 100°C. Pression maximale d'exercice 10 bars.

R599

Coffret en plastique, avec porte et châssis. Fermeture porte à accrochage rapide, sans fixation par vis. Pour collecteurs R580C, R585C.

R598K

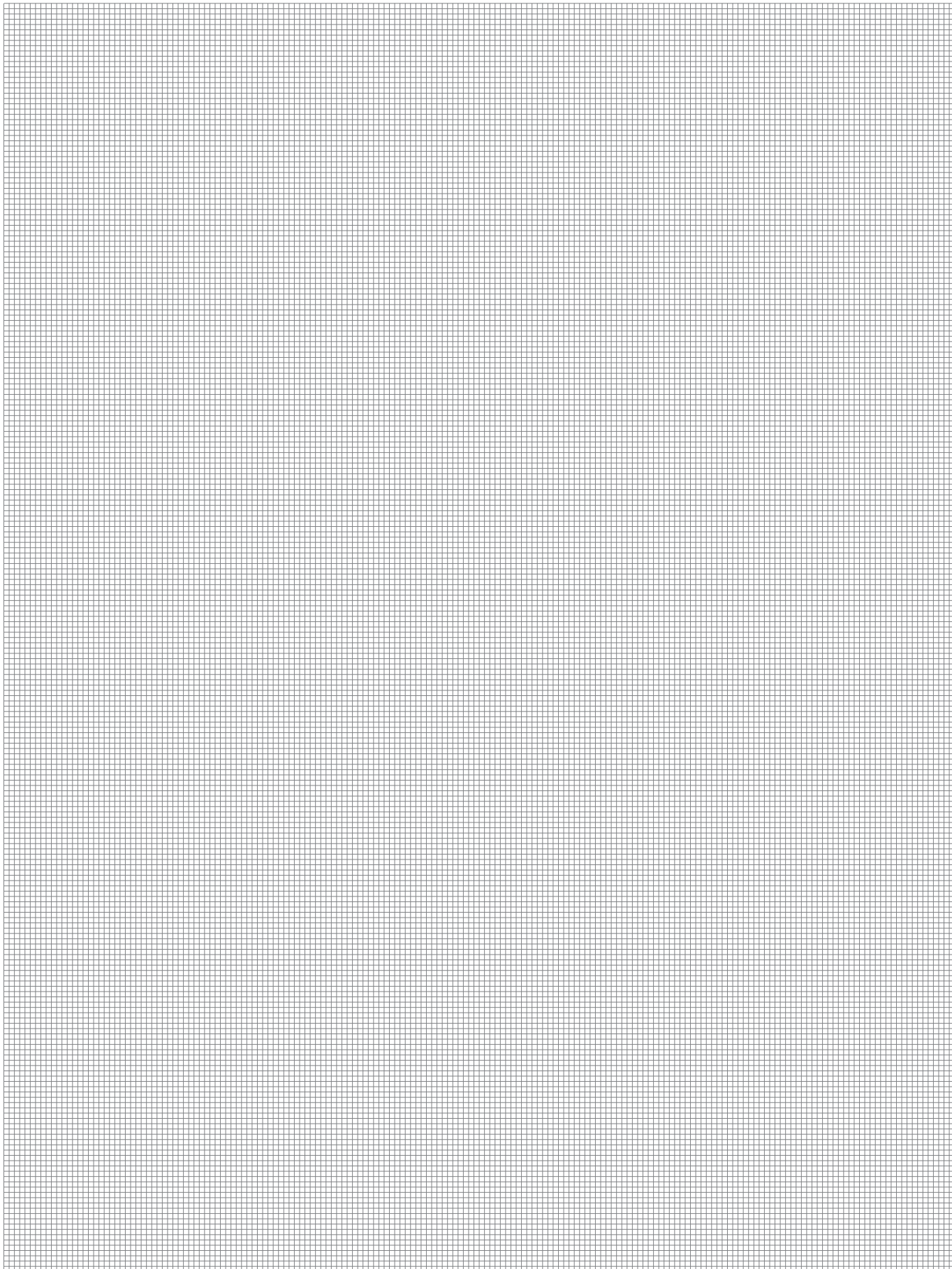
Supports en plastique pour collecteurs R580C, R585C. Pour usage dans le coffret R599.

R595

Coffret en plastique, avec porte. Fermeture porte au moyen de vis de fixation. Pour collecteurs R580C, R585C, avec distance entre les sorties de 35 mm.

R598

Supports en plastique pour collecteurs R580C, R585C. Pour usage dans le coffret R595.



Autres informations

☎ 01 60 29 20 35 - 📠 01 60 29 38 29 - ✉ info@giacomini.fr

Cette notice est donnée à titre indicatif. Giacomini se réserve le droit d'y apporter, à tout moment, sans préavis, toutes modifications techniques ou commerciales aux produits présentés dans cette notice. Giacomini Rue de Rome - Parc de Pontillault - 77344 Pontault-Combault Cx Tel : 01 60 29 20 35 - Fax : 01 60 29 38 29