






R387L
R388L

Description

Les ensembles bitubes dans la version droite R387L et équerre R388L ont été conçues pour des panneaux radiants à robinetterie intégrée et raccord de type 3/4"E avec entraxe 50 mm. Il est possible de brancher également les versions de panneaux radiants avec raccords 1/2"F par le biais d'un adaptateur spécial.

Les ensembles R387L et R388L sont dotés de détendeurs internes sur les deux raccords au moyen desquels, il est possible d'intercepter le flux en isolant le panneau radiant. Les détendeurs permettent en outre d'effectuer un équilibrage des circuits en modifiant le nombre de tours d'ouverture avec une clé Allen (dans ces cas, il convient d'agir sur un seul des détendeurs en laissant l'autre en position entièrement ouverte).

Versions et codes

Série	Code	Raccords « Panneau x tube »	Type Adaptateur	Version
R387L	R387LX001	3/4"F x alésage 18		droite
	R387LX002	3/4"F x 3/4"E		
	R387LX011	1/2"M x alésage 18		
	R387LX012	1/2"M x 3/4"E		
R388L	R388LX001	3/4"F x alésage 18		équerre
	R388LX002	3/4"F x 3/4"E		
	R388LX011	1/2"M x alésage 18		
	R388LX012	1/2"M x 3/4"E		



Remarque.

Les codes pour panneaux radiants 3/4"M comprennent 2 embouts Eurocône R483Y011.

Les codes pour panneaux radiants 1/2"F comprennent 2 adaptateurs R483Y002 (1/2"M x 3/4"M).

Données techniques

- Plage de températures : 5÷110 °C
- Pression maximale d'exercice : 10 bar
- Débit dans le corps chauffant : 100 %
- Entraxe raccords : 50 mm
- Détendeurs d'équilibrage réglables avec clé Allen 6 mm
- Raccords de branchement au panneau radiant avec joint autoserrant en EPDM
- Raccords à l'installation avec adaptateur 3/4"E ou alésage 18
- Raccords de refoulement et retour non préférentiels

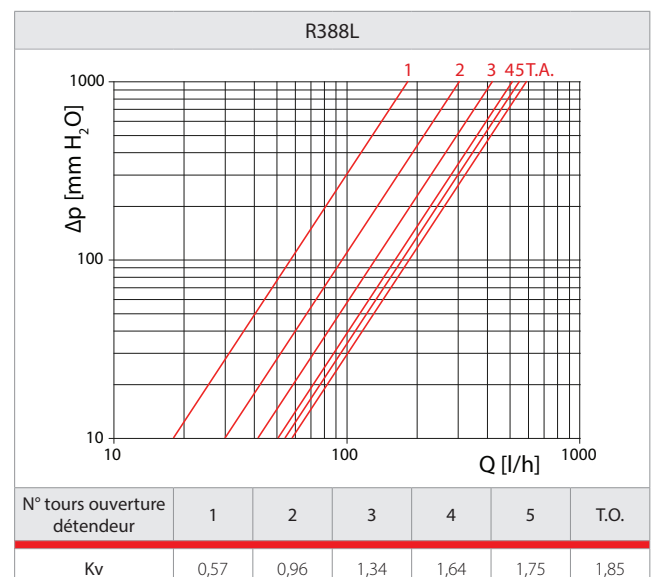
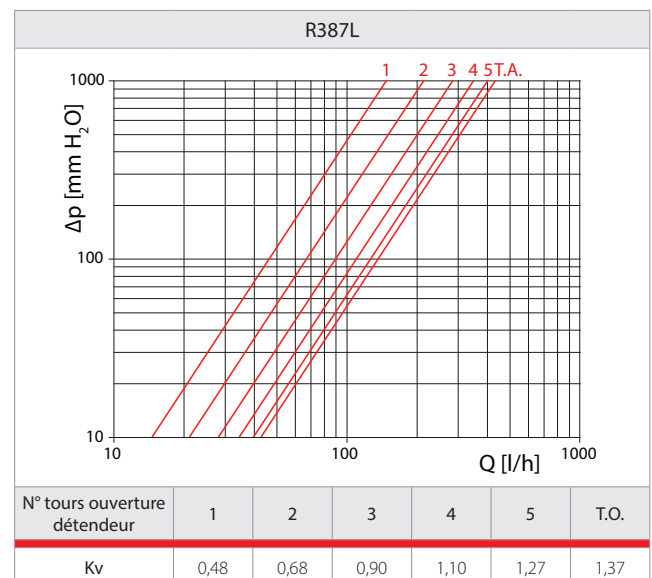
Matériaux

- Corps et raccords : laiton UNI EN 12165 - CW617N avec traitement de nickelage superficiel
- Joints d'étanchéité : EPDM

Pertes de charge

Les diagrammes de pertes de charge sont déterminés pour l'ensemble droit R387L et à équerre R388L en laissant entièrement ouvert un détendeur et en faisant varier les tours en ouverture du second détendeur.

Pour la définition des pertes de charge totales, ajouter à la perte de l'ensemble bitube, la perte des tubes d'alimentation et la perte de pression du panneau radiant avec commande thermostatique intégrée.



Installation

Les ensembles bitubes droites R387L et équerre R388L sont branchés directement aux panneaux radiants avec un raccord 3/4"E en interposant l'adaptateur en plastique R483Y011 contenu dans l'emballage.

Si le panneau radiant est doté de raccords de 1/2"F, utiliser l'adaptateur spécial avec joint autoserrant R483Y002 à visser au panneau à l'aide d'une clé Allen de 10 mm.

Après l'installation de l'adaptateur, procéder au branchement de l'ensemble en serrant les colottes pivotantes avec une clé Allen de 30 mm.

Le branchement des ensembles aux tubes d'alimentation est effectué avec des adaptateurs de type Eurocône (R178E, R179E) ou alésage 18 (R178, R179, R179AM), en fonction des versions.



Texte descriptif

R387L

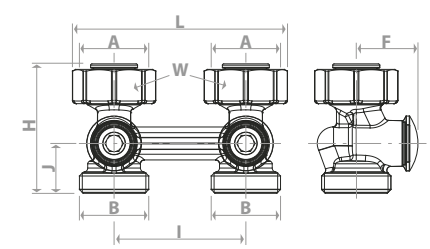
Ensembles pour panneaux radiants dotés de robinetterie thermostatique intégrée, droit, pour dérivations du sol, en laiton nickelé. Raccords à siège plat avec joints, doté d'adaptateurs autoserrants pour panneaux 3/4"M ou pour panneaux 1/2"F. Distance entre les sorties 50 mm. Branchement aux tubes avec adaptateurs 3/4" Eurocône ou alésage 18. Plage de température : 5 à 110 °C. Pression maximale d'exercice : 10 bars.

R388L

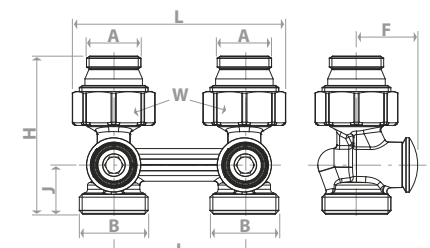
Ensembles pour panneaux radiants dotés de robinetterie thermostatique intégrée, équerre, pour dérivations du mur, en laiton nickelé. Raccords à siège plat avec joints, doté d'adaptateurs autoserrants pour plaques 3/4"M ou pour plaques 1/2"F. Distance entre les sorties 50 mm. Branchement aux tubes avec adaptateurs 3/4" Eurocône ou alésage 18. Plage de température : 5 à 110 °C. Pression maximale d'exercice : 10 bars.

Dimensions

R387L

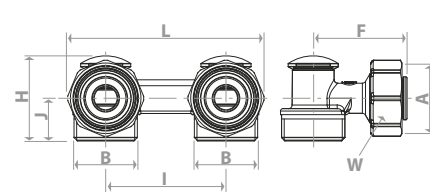


Code	A x B	I [mm]	L [mm]	H [mm]	J [mm]	F [mm]	W [mm]
R387LX001	3/4"F x alésage 18	50	82	49	19	23	30
R387LX002	3/4"F x 3/4"E	50	82	49	19	23	30

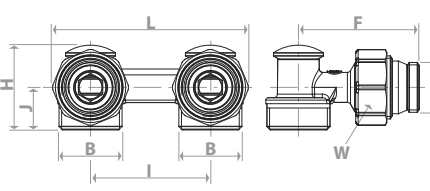


Code	A x B	I [mm]	L [mm]	H [mm]	J [mm]	F [mm]	W [mm]
R387LX011	1/2"M x alésage 18	50	82	61	19	23	30
R387LX012	1/2"M x 3/4"E	50	82	61	19	23	30

R388L



Code	A x B	I [mm]	L [mm]	H [mm]	J [mm]	F [mm]	W [mm]
R388LX001	3/4"F x alésage 18	50	82	36	18	39	30
R388LX002	3/4"F x 3/4"E	50	82	36	18	39	30



Code	A x B	I [mm]	L [mm]	H [mm]	J [mm]	F [mm]	W [mm]
R388LX011	1/2"M x alésage 18	50	82	36	18	51	30
R388LX012	1/2"M x 3/4"E	50	82	36	18	51	30

Autres informations

☎ 01 60 29 20 35 - 📠 01 60 29 38 29 - ✉ info@giacomini.fr

Cette notice est donnée à titre indicatif. Giacomini se réserve le droit d'y apporter, à tout moment, sans préavis, toutes modifications techniques ou commerciales aux produits présentés dans cette notice. Giacomini Rue de Rome - Parc de Pontillault - 77344 Pontault-Combault Cx Tel : 01 60 29 20 35 - Fax : 01 60 29 38 29