



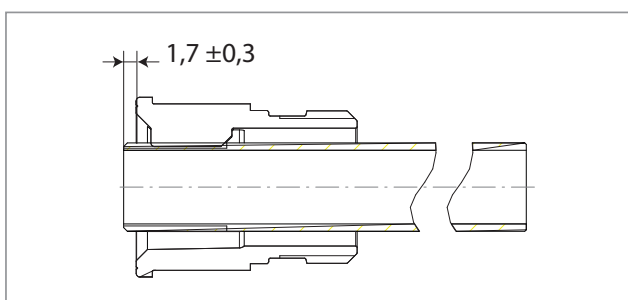
Caractéristiques

- Sonde avec filetage pour robinet monotube R356M1, R357M1, R358M1 et pour robinet bitube R356B1, R357B1, R358B1.

Codes et versions

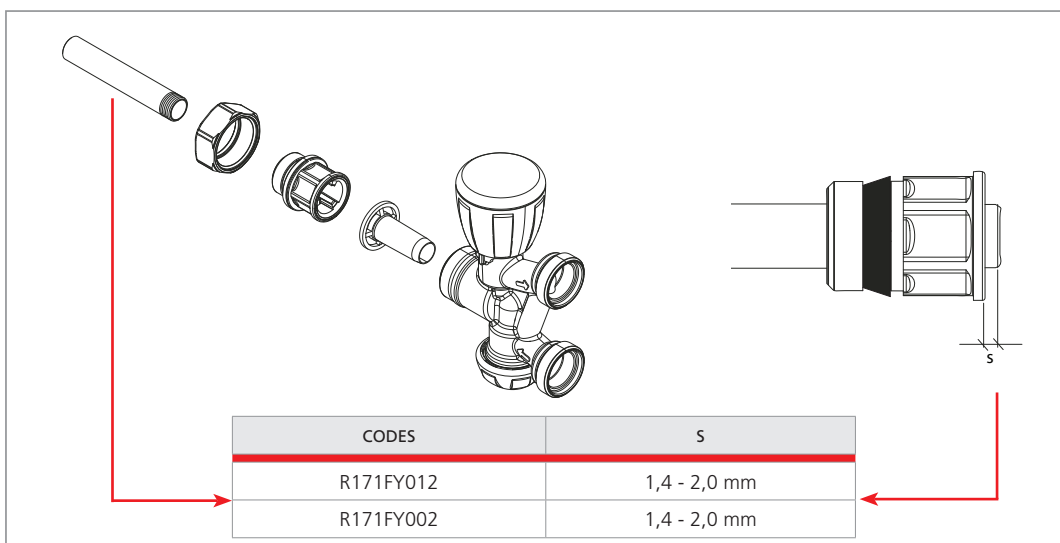
CODES	DIMENSIONS
R171FY012	200 mm - Ø12
R171FY002	450 mm - Ø12

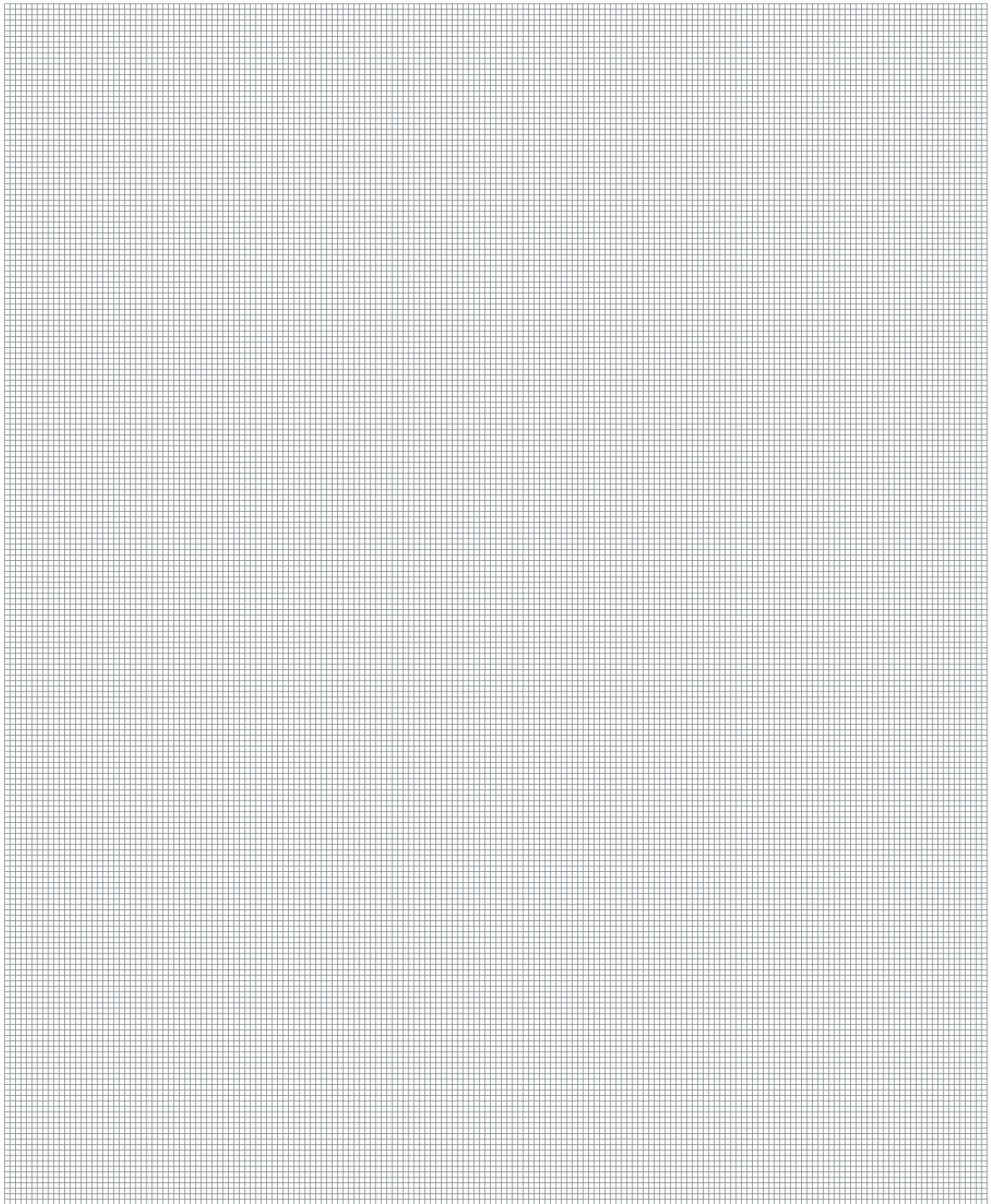
Particularité de la sonde filetée



l'insertion correcte de la sonde filetée M12X1 est que, une fois vissé à fond elle dépasse de 1,7 mm du raccord.

Montage sur robinet





Autres informations

☎ 01 60 29 20 35 - 📠 01 60 29 38 29 - ✉ info@giacomini.fr

Cette notice est donnée à titre indicatif. Giacomini se réserve le droit d'y apporter, à tout moment, sans préavis, toutes modifications techniques ou commerciales aux produits présentés dans cette notice. Giacomini Rue de Rome - Parc de Pontillault - 77344 Pontault-Combault Cx Tel : 01 60 29 20 35 - Fax : 01 60 29 38 29