

AQUASTAT DE SÉCURITÉ



K373Y301

Domaine d'application

Aquastat de sécurité à réarmement manuel conforme au DTU 65.14 pour la mise en sécurité d'un plancher chauffant indépendamment de la régulation.

Si la régulation ne joue plus son rôle et que l'aquastat détecte une température d'eau supérieure à 65°C, il coupera le circulateur de l'installation pour éviter une circulation d'eau trop élevée pour le plancher chauffant.

Caractéristiques techniques

- Pré-réglage de la température de l'aquastat : 60°C
- Plage de réglage de la température : 40° ÷ 70°C
- Tolérance : 0 - 10K
- Réarmement manuel
- Température de réarmement : 25K ± 8K
- Degré de protection : IP 40
- Classe de protection : I
- Vitesse de variation de la température : <1K/min.
- Tension pulsée : 2,5 KV
- Méthode de mise à la terre : à vis
- Méthode de montage : à vis
- Température maximum du corps du produit : 55°C
- Température maximum du bulbe : 125°C
- Température de stockage : -15° ÷ 60°C
- Pouvoir de coupure : C-1 : 0,5A/250V~ C-2 : 10(2,5) A/250V~
- US sortie relais : 1 B
- Degré de pollution : 2
- Presse étoupe : 3/8" Gas
- Montage : sur canalisation

Côtes d'encombrement

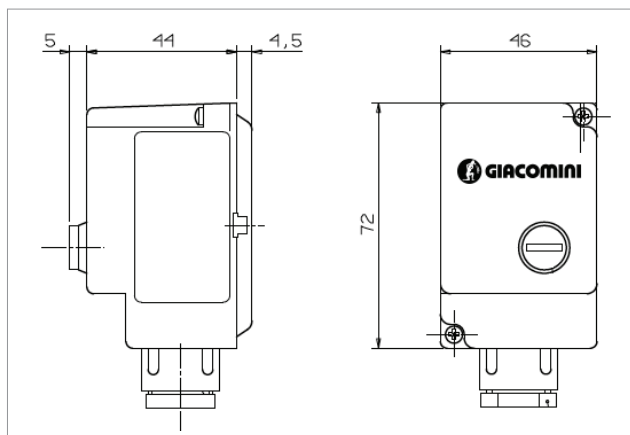
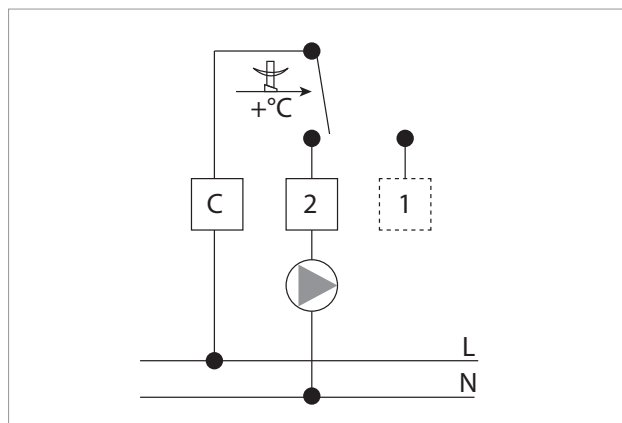


Schéma de raccordement



Autres informations

☎ 01 60 29 20 35 - 📠 01 60 29 38 29

✉ info@giacomini.fr

Cette notice est donnée à titre indicatif. Giacomini se réserve le droit d'y apporter, à tout moment, sans préavis, toutes modifications techniques ou commerciales aux produits présentés dans cette notice.

Giacomini Rue de Rome - Parc de Pontillault - 77344 Pontault-Combault Cx
Tel : 01 60 29 20 35 - Fax : 01 60 29 38 29