

## MICROMOTEUR NORMALEMENT OUVERT



R478

### Domaine d'application

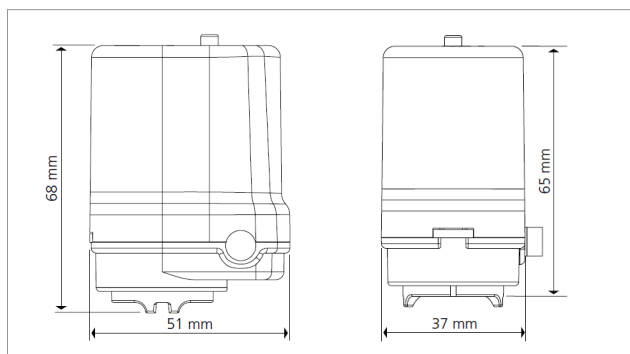
Les versions disponibles du type normalement ouvert (permettant l'alimentation du circuit hydraulique en l'absence de tension) sont les versions:

- R478 deux fils.
- R478M munis de micro-interrupteur de fin de course pour piloter un circulateur ou une vanne de zone
- R478V équipé de varistance pour les installations situés dans des zones où les variations de tensions sont susceptibles d'endommager les composants électroniques.

Les micromoteurs sont raccordés à un thermostat d'ambiance et montés sur les collecteurs équipés de robinets thermostatisables, sur les robinets thermostatisables équipant les radiateurs ou les ventilos-convecteurs.

Dans le cas de s installations de chauffage rafraichissants à panneaux radiants, les versions des micromoteurs normalement ouverts sont à privilégier car ils sont alors pendant la plus grande partie Ces modèles sont équipés d'un système de blocage manuel en position ouverte conçu pour faciliter le montage des micromoteurs sur les robinets et permettre le fonctionnement hydraulique de l'installation en l'absence d'électricité.

### Côte d'encombrement



- Produit conforme à la directive B.T. 2006/95/CE et Certifié ENEC 03
- Catégorie de produit : "Actionneur électrique pour montage sur radiateur et installation à panneaux rayonnant"
- Etat en absence de courant: normalement fermé NC
- Action type 1.AA
- Mouvement linéaire
- Course utile du mécanisme de la vanne 2,4 mm
- Pollution de niveau 2
- Tension démarrage nominale 4 kV
- Degré de protection IP40
- Protection contre les contacts directs par double isolation (Classe II)
- Câble d'alimentation type H05 VV-F de longueur utile 1,5m
- Temps d'ouverture à 25 °C pour la version 230V ≈ 6 minutes
- Temps d'ouverture à 25 °C pour la version 24V ≈ 6 minutes
- Plage de température ambiante d'emploi: -5°C ÷ +50°C
- Plage de température ambiante de stockage: -20°C ÷ +65°C
- Plage de température de fluide: -5°C ÷ +90°C
- Matière de l'enveloppe PBT auto-extinguible V0-UL94
- Montage vertical au dessus du robinet ou horizontal
- Système de fixation rapide sur les produits Giacomini
- Visualisation mécanique de la position du micromoteur
- Micro-interrupteur NC lorsque le robinet est ouvert sur les versions dotées de ces Micro-interrupteurs.



### Description technique

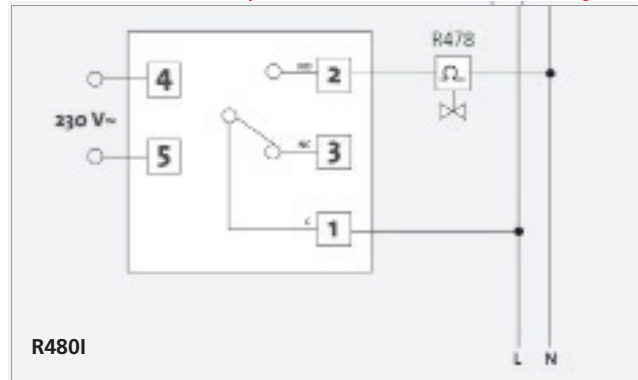
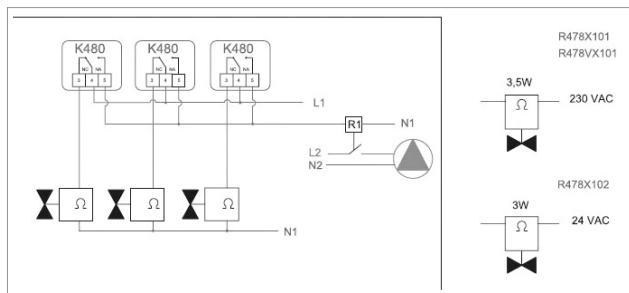
	R478X121	R478X122	R478MX021	R478MX022	R478VX121
Puissance absorbée	3,5 w	3 w	3,5 w	3 w	3,5 w
Tension d'alimentation	230V 50Hz	24V 50Hz	230V 50Hz	24V 50Hz	230V 50Hz
Intensité maximale de démarrage	≤ 0,26 A	≤ 0,2 A	≤ 0,26A	≤ 0,2 A	≤ 0,26 A
Intensité absorbée après 12 min	≤ 0,015 A	≤ 0,125 A	≤ 0,015 A	≤ 0,125 A	≤ 0,015 A
Résistance	1200Ω +46% -35%	147Ω ± 25%	1200Ω +46% -35%	147Ω ± 25%	1200Ω +46% -35%
Section du câble d'alimentation	2 x 0,75 m <sup>2</sup>	2 x 0,75 m <sup>2</sup>	4 x 0,75 m <sup>2</sup>	4 x 0,75 m <sup>2</sup>	2 x 0,75 m <sup>2</sup>
Micro-interrupteur NC			5 A 125Vac	5 A 125Vac	
Varistance					S10K250

## MICROMOTEUR NORMALEMENT OUVERT

### Schéma de raccordement

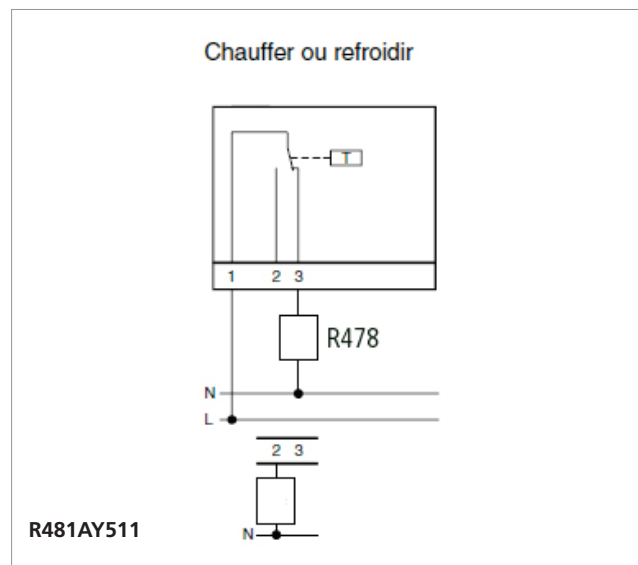
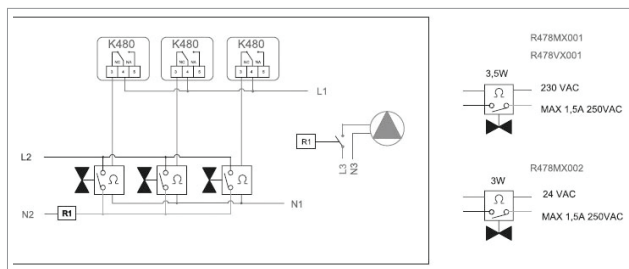
Les micromoteurs R478 permettent de multiples raccordements afin de répondre aux besoins des différentes installations. Le cas le plus fréquemment rencontré est le raccordement direct à un thermostat d'ambiance avec l'interposition de relais pour piloter le circulateur ou des vannes de zones.

Un pilotage optimal et complet pour une installation utilisant des micromoteurs version 230V peut être réalisé en utilisant les unités de puissance PM100 qui peuvent piloter 8 zones différentes.



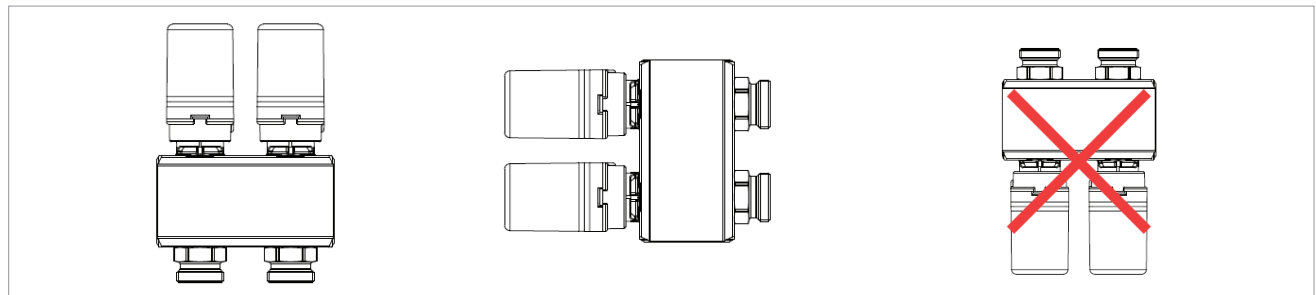
R480I

Les micromoteurs R478 munis de micro-interrupteur de fin de course permettent de piloter circulateurs, vanne de zone très simplement. Lorsque le micromoteur est raccordé sur le thermostat d'ambiance, sachant que le micromoteur est fermé en l'absence de courant et le micro-interrupteur ouvert dans cet état, il est possible de concevoir un pilotage simple. Si les puissances à piloter sont importantes, il faut alors prévoir l'interposition de relais entre le micro-interrupteur et l'appareil à piloter.



R481AY511

### Installation



### Autres informations

☎ 0891 700 510 (0,34 euros TTC)

✉ plancher@giacomini.fr

*Cette notice est donnée à titre indicatif. Giacomini se réserve le droit d'y apporter, à tout moment, sans préavis, toutes modifications techniques ou commerciales aux produits présentés dans cette notice.*

Giacomini Rond Point de l'Europe - 77348 Pontault-Combault  
Tel : 01 60 29 20 35 - Fax : 01 60 29 38 29