



Description

Les robinets thermostatisables VT sont prévus pour les installations à radiateurs où l'on prévoit l'installation de têtes thermostatiques pour le contrôle de la température ambiante visant à optimiser les consommations. La protection de chantier avec volant fermé à fond permet de dépasser largement des pressions différentielles de 10 bar avec l'installation fermé. Il est conseillé dans tous les cas d'effectuer des essais d'étanchéité sous pression de l'installation uniquement après avoir branché les corps chauffants, pour éviter de provoquer des inondations en cas de dommage du mécanisme.

Versions et codes

Série	Code	Raccordements	Type
R401VT	R401VX033	1/2" x 1/2"	Série fer Droit
R402VT	R402VX033	1/2" x 1/2"	
R415VT	R415VX033	1/2" x 1/2"	

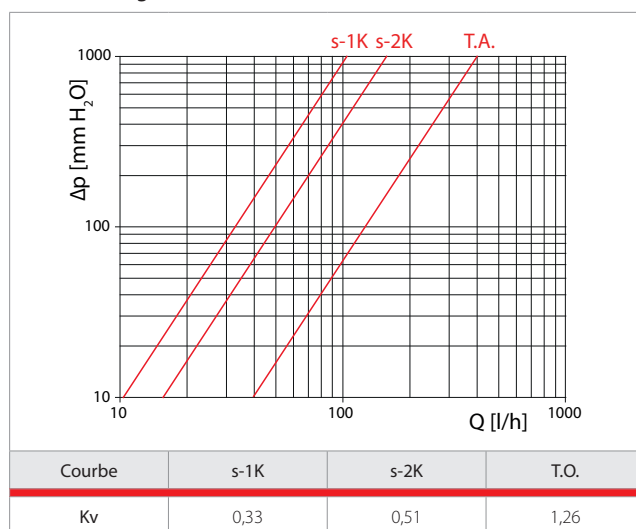
Données techniques

- Raccordement 1/2"
- Plage de température de 5 à 110°C
- Pression maximale d'exploitation en combinaison avec les têtes thermostatiques : 10 bar (16 bar avec volant de protection de chantier)
- Pression différentielle maxi. : 1,4 bar

Mesure du robinet	Tête thermostatique	Débit nominal q_{minq} en combinaison avec les têtes thermostatiques	Autorité a de l'obturateur	Z (min)	W (K)
1/2" (R401VT)	R469	150 kg/h	0,897	25	0,53
1/2" (R402VT)	R469	160 kg/h	0,840		
1/2" (R415VT)	R469	150 kg/h	0,770		

C – hystérésis déclarée : 0,1 K (R469)
 D – influence de la pression différentielle déclarée : 0,15 K (R469)
 W – influence de la température de l'eau déclarée : voir tableau
 Z – temps de réponse déclaré : voir tableau

Pertes de charge R401VT, R402VT, R415VT



Installation des têtes thermostatiques

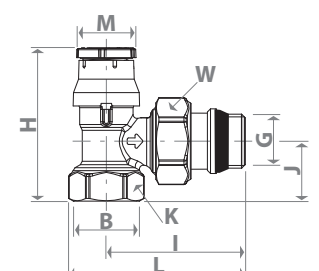
La tête thermostatique à fixation rapide Clip Clap, s'installe directement sur le corps du robinet après avoir enlevé le volant de protection de chantier, en s'aidant à l'aide d'un tournevis.

Le volant de protection de chantier permet toutefois de partialiser le débit du robinet : en tournant le volant dans le sens contraire aux aiguilles d'une montre, le robinet s'ouvre ; en le tournant dans le sens des aiguilles d'une montre, le robinet se ferme.

En cas d'entretien, il est possible de remplacer le mécanisme du robinet, même lorsque l'installation fonctionne en utilisant la clé R400.

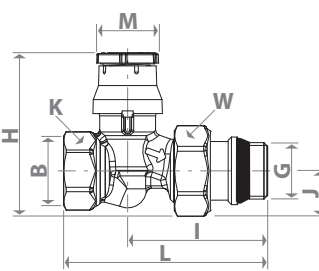
Dimensions

R401VT



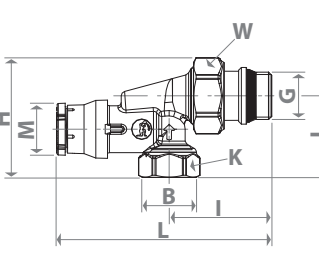
G x B	H [mm]	I [mm]	J [mm]	K [mm]	L [mm]	M [mm]	W [mm]
1/2"x1/2"	59	53	23	26	68	23	30

R402VT



G x B	H [mm]	I [mm]	J [mm]	K [mm]	L [mm]	M [mm]	W [mm]
1/2"x1/2"	60	55	17	26	82	23	30

R415VT



G x B	H [mm]	I [mm]	J [mm]	K [mm]	L [mm]	M [mm]	W [mm]
1/2"x1/2"	53	53	36	25	102	23	30

Texte descriptif

R401VT

Robinet thermostatisable, équerre, chromée, avec raccord série fer. Corps en laiton UNI EN 12165 CW617N. Poignée de protection de chantier en PP-H. Tige de commande monobloc en acier inox. Étanchéité sur tige de commande avec joint torique en EPDM. Plage de température de 5 à 110°C. Pression maximale d'exercice 16 bar (avec tête thermostatique 10 bar). Disponible dans les versions avec raccords radiateur 1/2"M avec embout à étanchéité automatique.

R402VT

Robinet thermostatisable, droite, chromée, avec raccord série fer. Corps en laiton UNI EN 12165 CW617N. Poignée de protection de chantier en PP-H. Tige de commande monobloc en acier inox. Étanchéité sur tige de commande avec joint torique en EPDM. Plage de température de 5 à 110°C. Pression maximale d'exercice 16 bar (avec tête thermostatique 10 bar). Disponible dans les versions avec raccords radiateur 1/2"M avec embout à étanchéité automatique.

R415VT

Robinet thermostatisable, équerre inversée, chromée avec raccord série fer. Corps en laiton UNI EN 12165 CW617N. Poignée de protection de chantier en PP-H. Tige de commande monobloc en acier inox. Étanchéité sur tige de commande avec joint torique en EPDM. Plage de température de 5 à 110°C. Pression maximale d'exercice 16 bar (avec tête thermostatique 10 bar). Disponible dans les versions avec raccords radiateur 1/2"M avec embout à étanchéité automatique.

Autres informations

☎ 01 60 29 20 35 - 📠 01 60 29 38 29 - ✉ info@giacomini.fr

Cette notice est donnée à titre indicatif. Giacomini se réserve le droit d'y apporter, à tout moment, sans préavis, toutes modifications techniques ou commerciales aux produits présentés dans cette notice. Giacomini Rue de Rome - Parc de Pontillault - 77344 Pontault-Combault Cx Tel : 01 60 29 20 35 - Fax : 01 60 29 38 29