



Description

Les robinets thermostatisables VTL avec raccord fileté M30x1,5 mm, sont prévues pour les installations à radiateurs où l'on prévoit l'installation de têtes thermostatiques pour le contrôle de la température ambiante visant à optimiser les consommations.

La protection de chantier avec volant fermé à fond permet de dépasser largement des pressions différentielles de 10 bar avec l'installation éteinte.

Il est conseillé dans tous les cas d'effectuer des essais d'étanchéité sous pression de l'installation uniquement après avoir branché les robinets chauffants, pour éviter de provoquer des inondations en cas de dommage du mécanisme.

Versions et codes

Série	Code	Raccordements	Type
R401VTL	R401LX033	1/2" x 1/2"	Série fer Droit
R402VTL	R402LX033	1/2" x 1/2"	
R415VTL	R415LX033	1/2" x 1/2"	

Données techniques

- Raccordement 1/2"
- Plage de température de 5 à 110°C
- Pression maximale d'exploitation en combinaison avec les têtes thermostatiques: 10 bar (16 bar avec volant de protection de chantier)
- Pression différentielle maxi : 1,4 bar

Mesure de robinet	Tête thermostatique	Débit nominal q_{min} en combinaison avec les têtes	Autorité a de l'obturateur	Z (min)	W (K)
1/2" (R401VTL)	R469H	150 kg/h	0,937	25	0,3
1/2" (R402VTL)	R469H	160 kg/h	0,900		
1/2" (R415VTL)	R469H	150 kg/h	0,800		

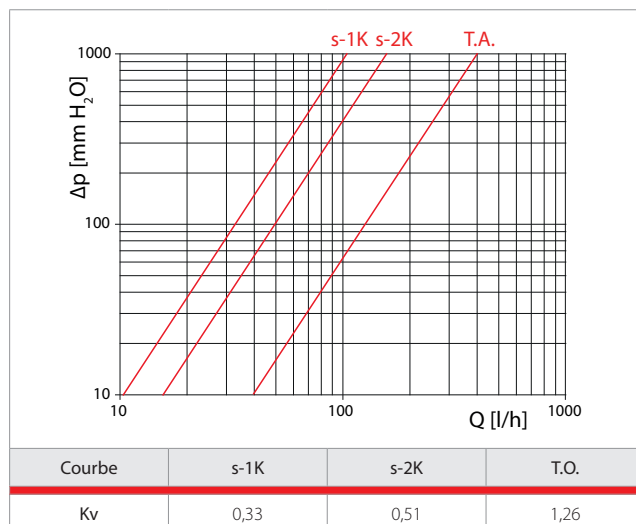
C – hystérésis déclarée : 0,03 K (R469H)

D – influence de la pression différentielle déclarée : 0,15 K (R469H)

W – influence de la température de l'eau déclarée : voir tableau

Z – temps de réponse déclaré : voir tableau

Pertes de charge R401VTL, R402VTL, R415VTL



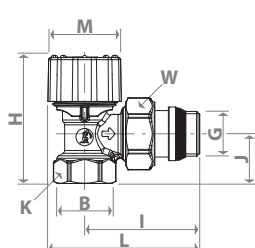
Installation des têtes thermostatiques

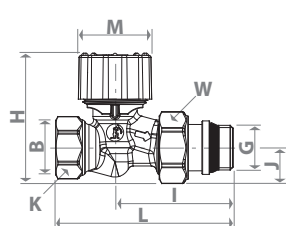
La tête thermostatique avec raccord fileté M30x1,5 mm, s'installe directement sur le robinet après avoir enlevé le volant en le dévissant dans le sens contraire aux aiguilles d'une montre.

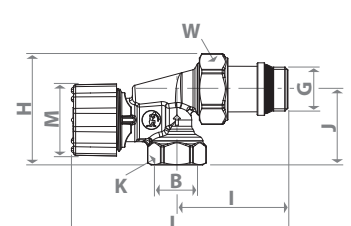
Le volant de protection de chantier permet toutefois de partialiser le débit du robinet : en tournant le volant dans le sens contraire aux aiguilles d'une montre, le robinet s'ouvre ; en le tournant dans le sens des aiguilles d'une montre, le robinet se ferme.

En cas d'entretien, il est possible de remplacer le mécanisme du robinet, même lorsque l'installation fonctionne en utilisant la clé ad hoc R400.

Dimensions

R401VTL							
							
G x B	L [mm]	l [mm]	H [mm]	J [mm]	M [mm]	W	K
1/2" x 1/2"	70	53	59	23	34	30	27

R402VTL							
							
G x B	L [mm]	l [mm]	H [mm]	J [mm]	M [mm]	W	K
1/2" x 1/2"	82	55	60	17	34	30	26

R415VTL							
							
G x B	L [mm]	l [mm]	H [mm]	J [mm]	M [mm]	W	K
1/2" x 1/2"	102	53	53	36	34	30	25

Texte descriptif

R401VTL

Robinet thermostatisable avec raccord fileté M30x1,5 mm pour tête thermostatique, équerre, chromée, avec raccord série fer. Robinet en laiton UNI EN 12165 CW617N. Poignée de protection de chantier en PP-H. Tige de commande monobloc en acier inox. Étanchéité sur tige de commande avec joint torique en EPDM. Plage de température de 5 à 110°C. Pression maximale d'exercice 16 bar (avec tête thermostatique 10 bar). Disponible dans les versions avec raccords radiateur 1/2" M avec embout à étanchéité automatique.

R402VTL

Robinet thermostatisable avec raccord fileté M30x1,5 mm pour tête thermostatique, droite, chromée, avec raccord série fer. Robinet en laiton UNI EN 12165 CW617N. Poignée de protection de chantier en PP-H. Tige de commande monobloc en acier inox. Étanchéité sur tige de commande avec joint torique en EPDM. Plage de température de 5 à 110°C. Pression maximale d'exercice 16 bar (avec tête thermostatique 10 bar). Disponible dans les versions avec raccords radiateur 1/2" M avec embout à étanchéité automatique.

R415VTL

Robinet thermostatisable avec raccord fileté M30x1,5 mm pour tête thermostatique, équerre inversée, chromée, avec raccord série fer. Robinet en laiton UNI EN 12165 CW617N. Poignée de protection de chantier en PP-H. Tige de commande monobloc en acier inox. Étanchéité sur tige de commande avec joint torique en EPDM. Plage de température de 5 à 110°C. Pression maximale d'exercice 16 bar (avec tête thermostatique 10 bar). Disponible dans les versions avec raccords radiateur 1/2" M avec embout à étanchéité automatique.

Autres informations

☎ 01 60 29 20 35 - 📠 01 60 29 38 29 - ✉ info@giacomini.fr

Cette notice est donnée à titre indicatif. Giacomini se réserve le droit d'y apporter, à tout moment, sans préavis, toutes modifications techniques ou commerciales aux produits présentés dans cette notice. Giacomini Rue de Rome - Parc de Pontillault - 77344 Pontault-Combault Cx Tel : 01 60 29 20 35 - Fax : 01 60 29 38 29