

THERMOSTAT PROGRAMMABLE CHAUFFAGE



CE Conformance directive
2004/108/CE (Compatibilité ElectroMagnétique)
2006/95/CE (Sécurité basse tension)

K480PY302

Domaine d'application

- Thermostat d'ambiance programmable.
- Nouveau design
- Ergonomie optimisée
- Régulation de la température d'une zone
- Mode chauffage

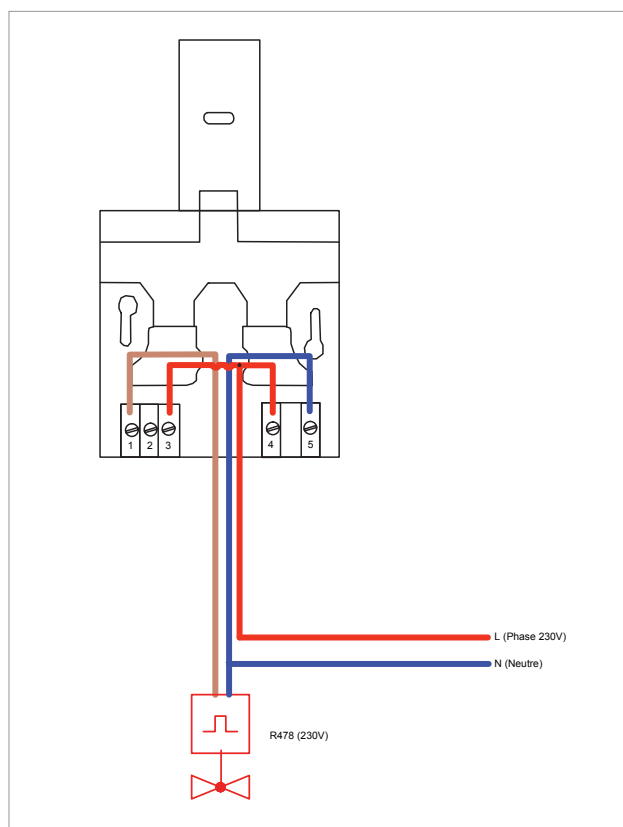
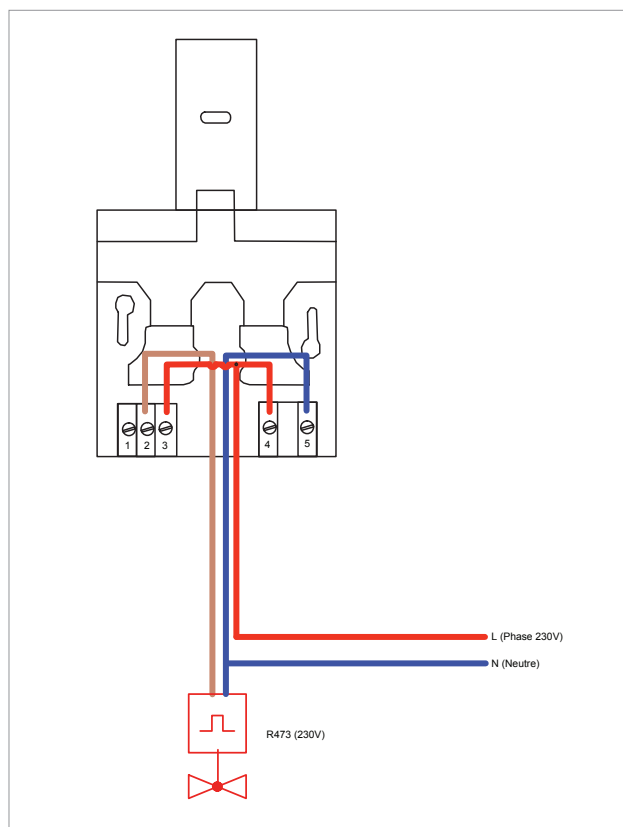
Caractéristiques

- Grand afficheur LCD
- Versions avec rétro éclairage bleu
- 5 modes de fonctionnement (confort, économie, hors-gel, auto, arrêt)
- Programmation hebdomadaire et journalière au choix
- Choix d'affichage des températures (consigne ou ambiante)

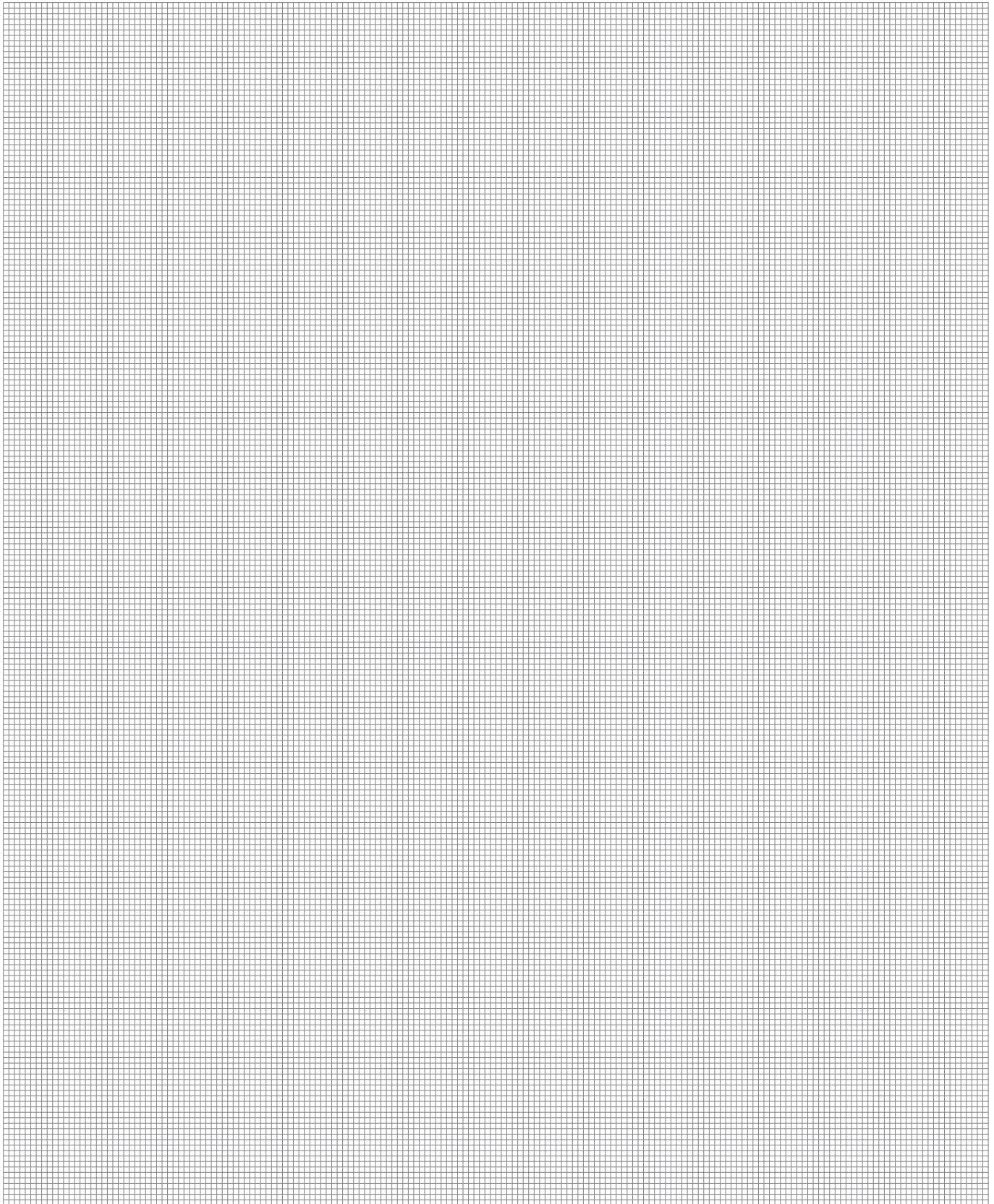
Description technique

- Alimentation : 230V; $\pm 10\%$; 50Hz
- Sortie : relais 2A, 230V
- Régulation : PI base de temps 15 mins
- Isolement : classe II
- Indice de protection : IP30
- Montage : saillie ou sur boîte d'encastrement
- Action de type 1.C (micro-interruption)
- Dimensions : 135x81x25 mm
- Installation en milieu normalement pollué
- Température de stockage : -10°C à $+70^{\circ}\text{C}$
- Température de fonctionnement : 0°C à $+40^{\circ}\text{C}$
- Appareil conforme aux exigences des directives 2004/108/CE (Compatibilité ElectroMagnétique) et 2006/95/CE (sécurité basse tension).
- Sauvegarde de l'horloge en cas de coupure secteur : 4h (par condensateur)

Schéma de raccordement



THERMOSTAT PROGRAMMABLE CHAUFFAGE



Autres informations

☎ 01 60 29 20 35 - 📠 01 60 29 38 29 - ✉ info@giacomini.fr

Cette notice est donnée à titre indicatif. Giacomini se réserve le droit d'y apporter, à tout moment, sans préavis, toutes modifications techniques ou commerciales aux produits présentés dans cette notice. Giacomini Rue de Rome - Parc de Pontillault - 77344 Pontault-Combault Cx Tel : 01 60 29 20 35 - Fax : 01 60 29 38 29