

ROBINET DE SERVICE



R620 - R621

Domaine d'application

Les deux robinets de service R620 et R621 se distinguent par leur poignée :

- R620 : Poignée papillon
- R621 : Poignée à levier

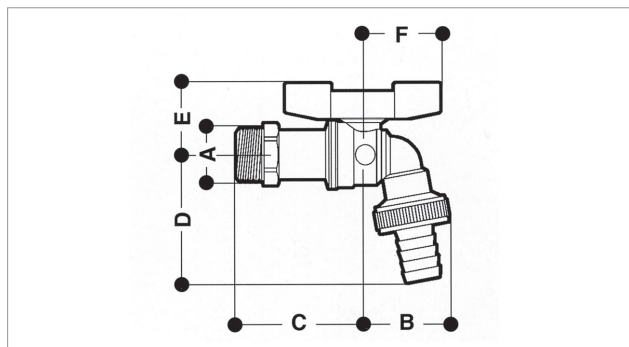
Il est possible d'utiliser ce robinet pour diverses utilisations, mais l'usage le plus courant est l'arrosage. Ce robinet est livré avec écrou et porte-caoutchouc.

Caractéristiques

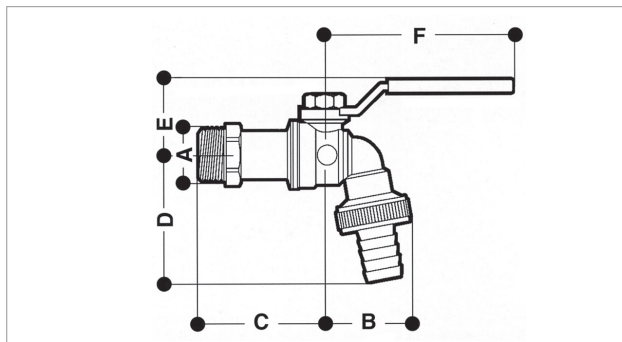
La fabrication adoptée par GIACOMINI prévoit un siège constitué de caoutchouc spécial et un autre en P.T.F.E. qui doit supporter la pression du réseau.

Ceci permet de garantir le robinet non seulement pour une pression d'exercice de 10 bar, mais aussi pour supporter une augmentation momentanée de la pression.

Côte d'encombrement



Réf.	"A	B	C	D	E	F
R620X005	1/2"	30	52	52	29	32
R620X004	3/4"	35	52	52	29	32



Réf.	"A	B	C	D	E	F
R621X005	1/2"	35	52	52	29	76
R621X004	3/4"	35	52	52	29	76

Autres informations

☎ 0891 700 510 (0,34 euros ttc)

✉ info@giacomini.fr

Cette notice est donnée à titre indicatif. Giacomini se réserve le droit d'y apporter, à tout moment, sans préavis, toutes modifications techniques ou commerciales aux produits présentés dans cette notice.

Giacomini Rond Point de l'Europe - 77348 Pontault-Combault
Tel : 01 60 29 20 35 - Fax : 01 60 29 38 29