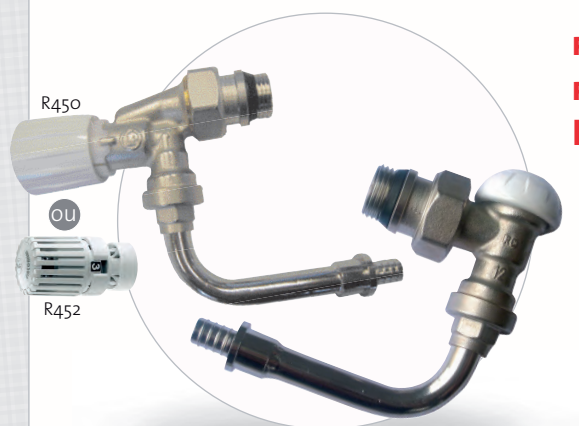


Fiche technique

Kit bitube à sertir par écrasement



Ref : RK011Y004 avec tête R450

Ref : RK031Y004 avec tête R452

Kit de robinetterie thermostatizable PER 12x1,1

Comprenant :

- 1 robinet équerre inversé RC435
- 1 Coude de réglage RC29
- 2 Coudes chromés P85
- 2 raccords à sertir par écrasement



Mécanisme anti-blocking system
Douille auto-étanche
Coude orientable à 360°
Facilité de raccordement au tube

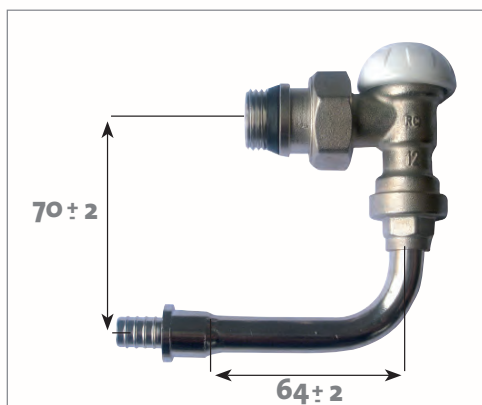
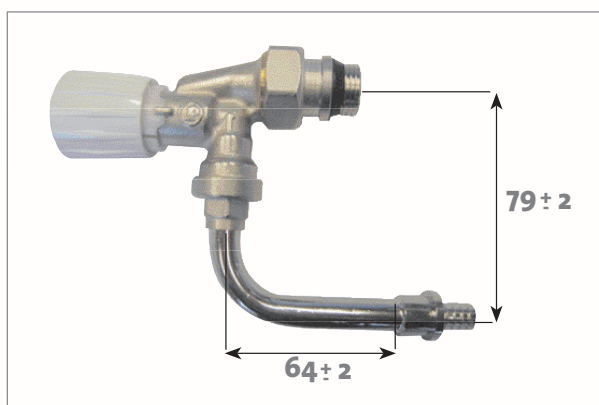
Matériaux

- Corps, écrou, douille : Laiton UNI EN 12165 CW617N
- Volant manuel : ABS
- Joint : EP

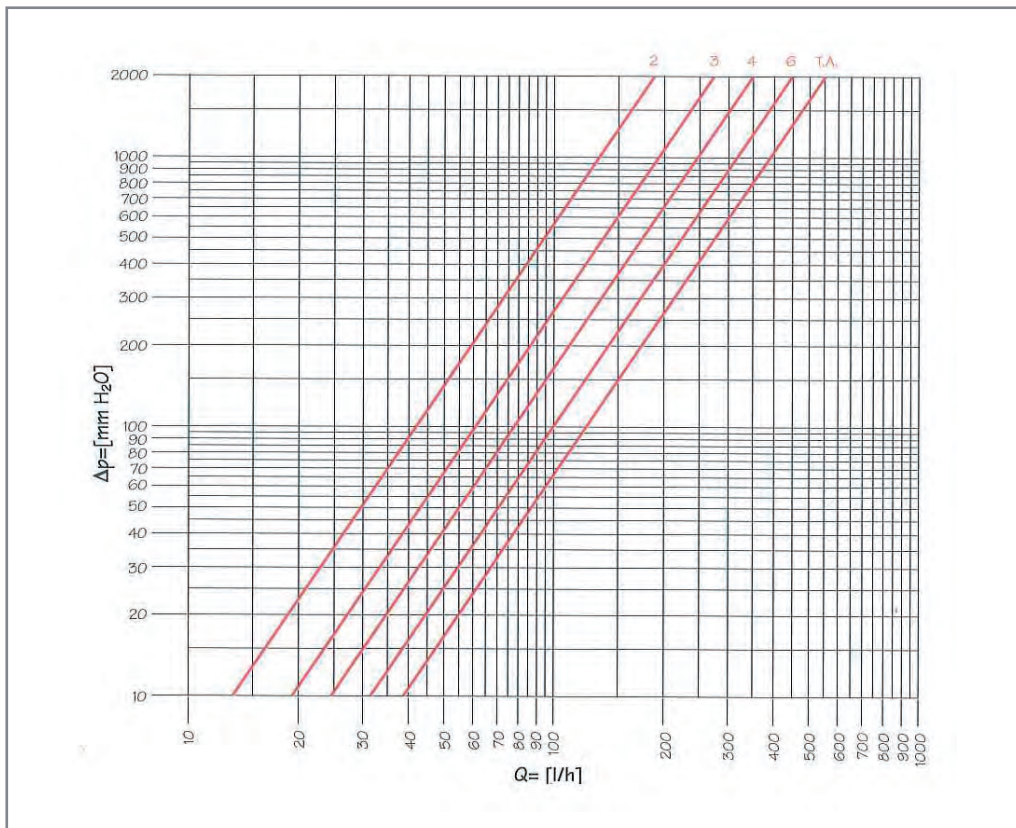
Données techniques

- Fluide : Eau Chaude
- Température maximale d'exercice : 110°C
- Pression maximale d'exercice en version manuelle : 1,6 MPa (16 bar)
- Pression maximale d'exercice avec tête thermostatique : 1,0 MPa (10 bar)
- Pression différentielle maximum : 0,14 MPa (1,4 Bar)
- Raccordement radiateur : 1/2"
- Raccordement PER : 12/1,1
- Conditionnement Kit : 10/100 pces

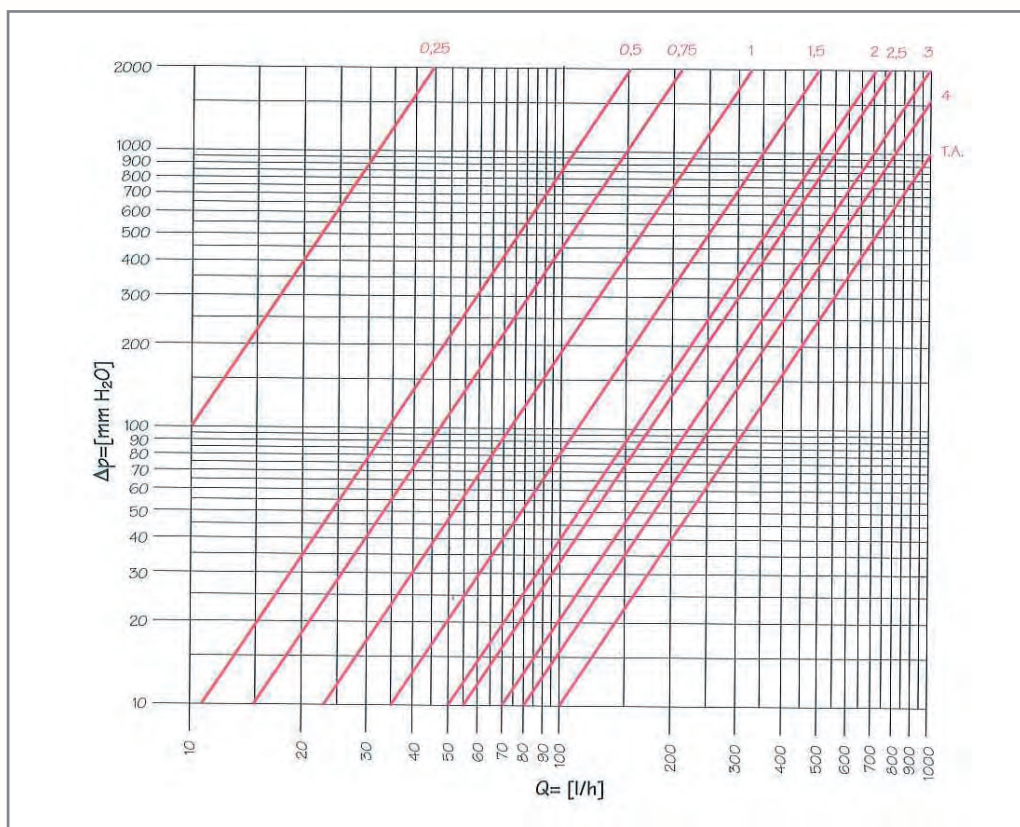
⚠ Sertissage du raccord à écrasement avec pince à sertir (type ACOME)



Diagrammes des pertes de charge

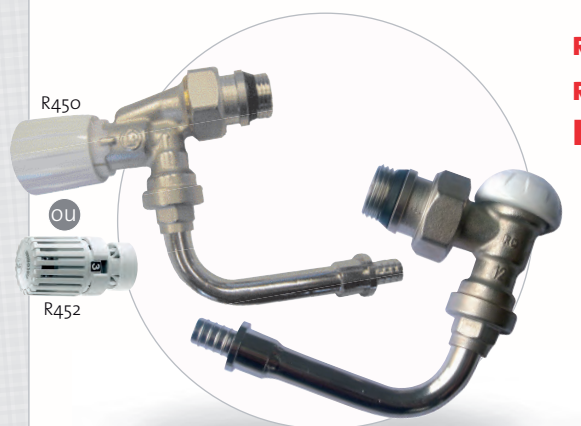


RC29



Fiche technique

Kit bitube à sertir par glissement



Ref : RK011Y005 avec tête R450

Ref : RK031Y005 avec tête R452

Kit de robinetterie thermostatisable PER 12x1,1

Comprenant :

- 1 robinet équerre inversé RC435
- 1 Coude de réglage RC29
- 2 Coudes chromés P85
- 2 raccords à sertir par Glissement

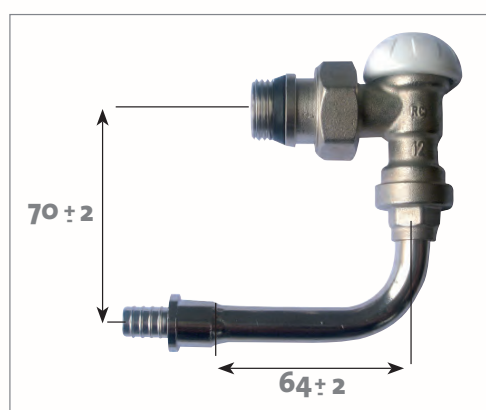
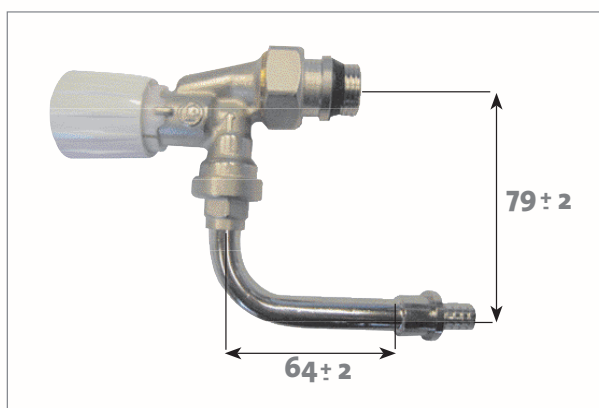
Mécanisme anti-blocking system
Douille auto-étanche
Coude orientable à 360°
Facilité de raccordement au tube

Matériaux

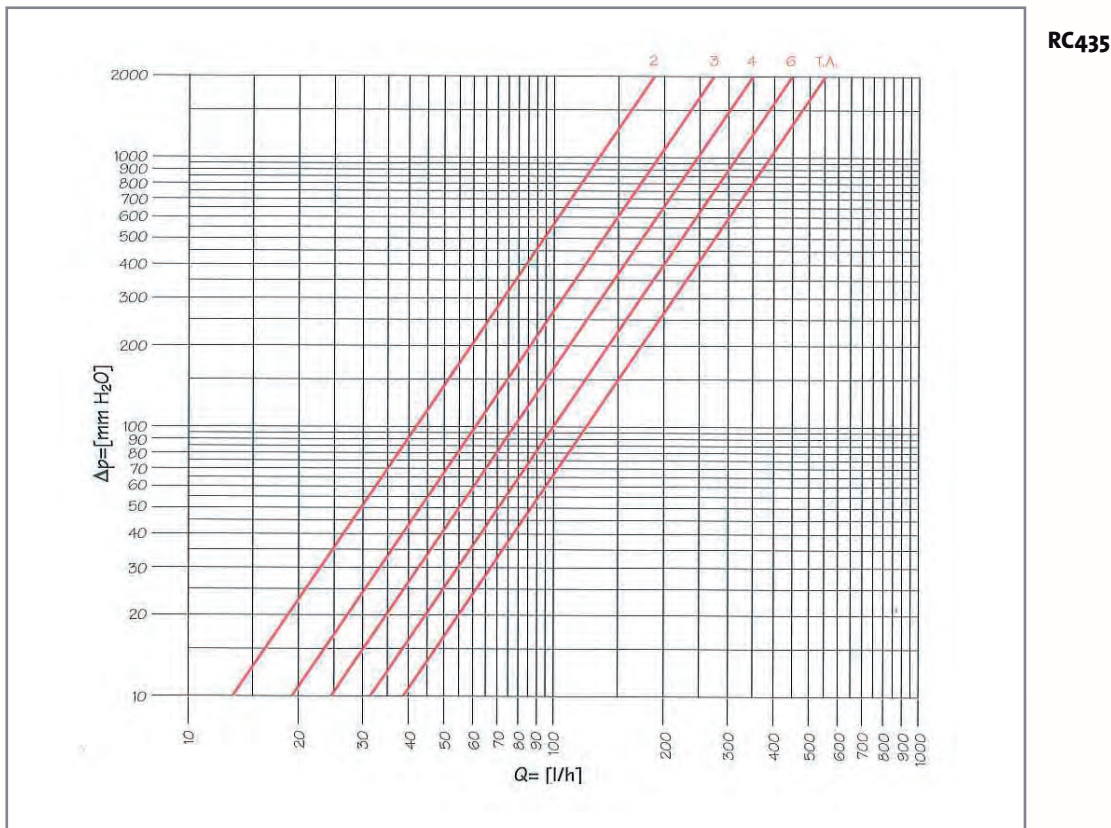
- Corps, écrou, douille : Laiton UNI EN 12165 CW617N
- Volant manuel : ABS
- Joint : EP

Données techniques

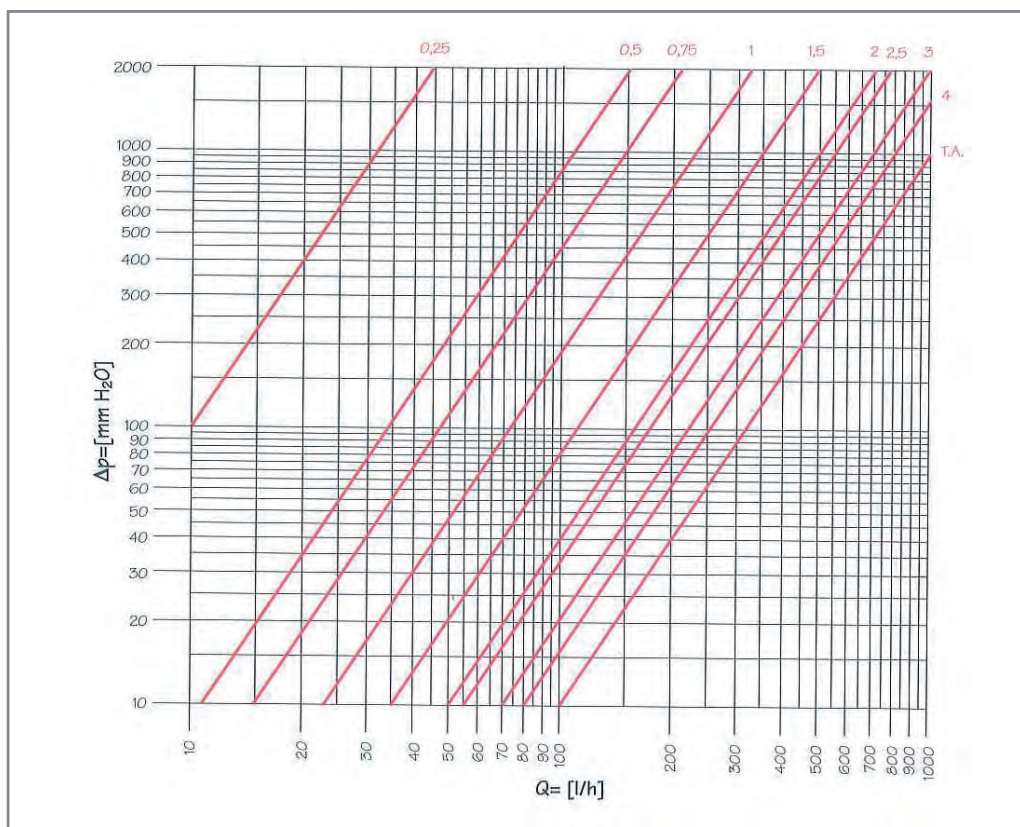
- Fluide : Eau Chaude
- Température maximale d'exercice : 110°C
- Pression maximale d'exercice en version manuelle : 1,6 MPa (16 bar)
- Pression maximale d'exercice avec tête thermostatique : 1,0 MPa (10 bar)
- Pression différentielle maximum : 0,14 MPa (1,4 Bar)
- Raccordement radiateur : 1/2"
- Raccordement PER : 12/1,1
- Conditionnement Kit : 10/100 pces



Diagrammes des pertes de charge

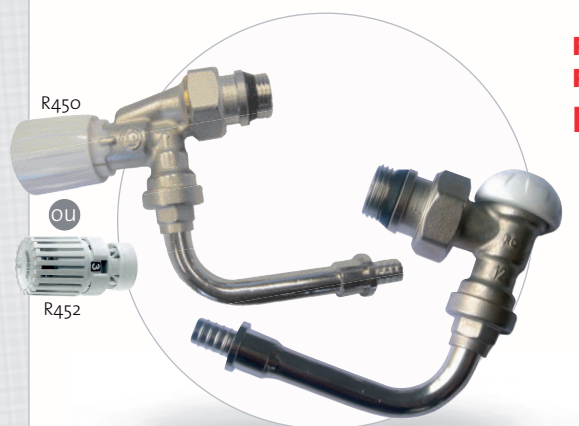


RC29



Fiche technique

Kit bitube à sertir par glissement



Ref : RK011Y006 avec tête R450

Ref : RK031Y006 avec tête R452

Kit de robinetterie thermostatisable PER 16x1,5

Comprenant :

- 1 robinet équerre inversé RC435
- 1 Coude de réglage RC29
- 2 Coudes chromés P85
- 2 raccords à sertir par Glissement

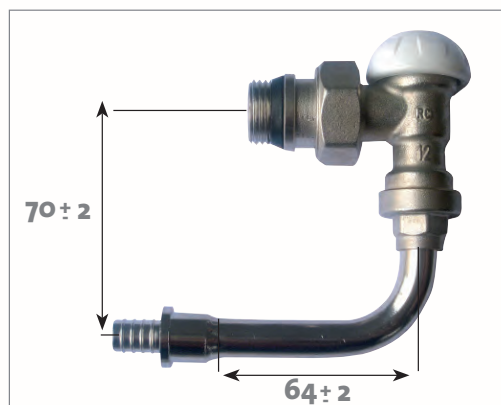
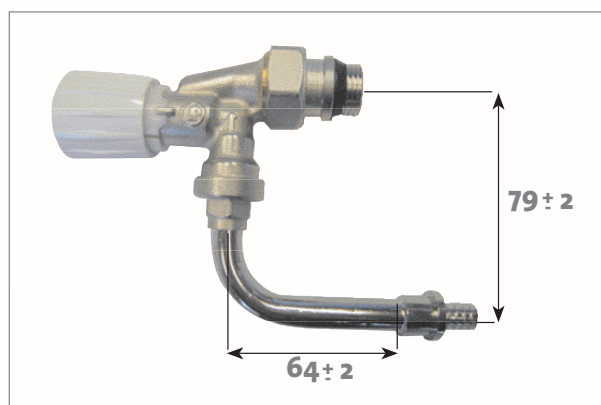
Mécanisme anti-blocking system
Douille auto-étanche
Coude orientable à 360°
Facilité de raccordement au tube

Matériaux

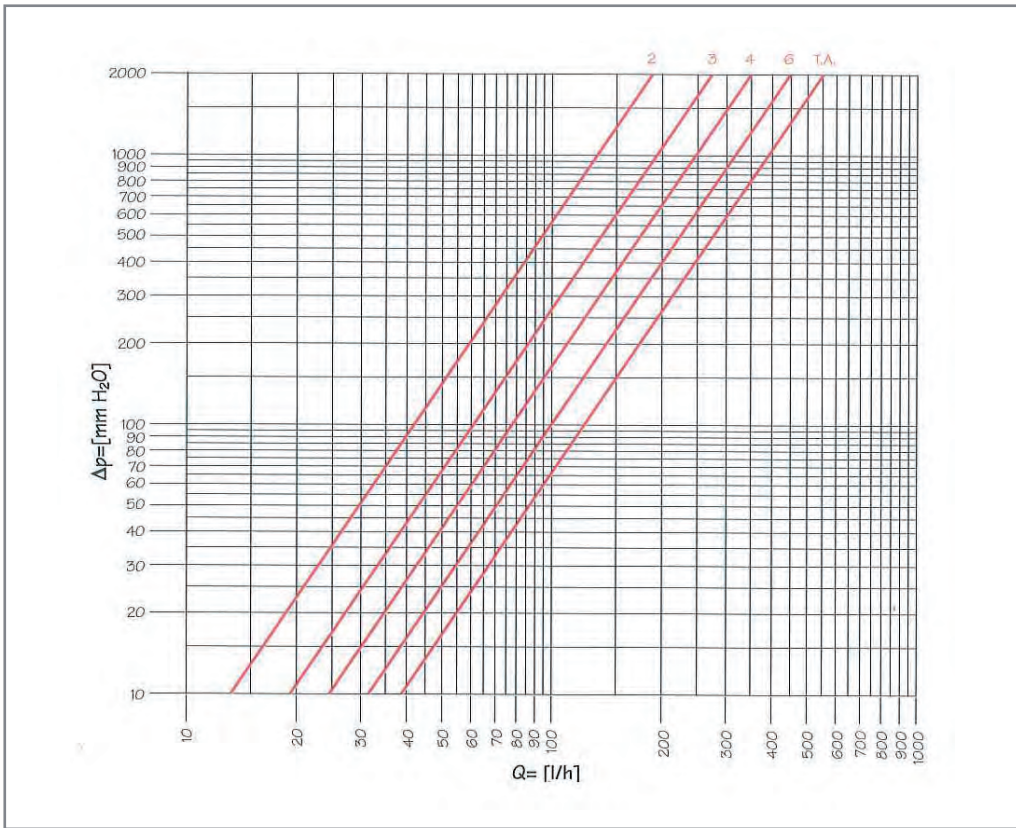
- Corps, écrou, douille : Laiton UNI EN 12165 CW617N
- Volant manuel : ABS
- Joint : EP

Données techniques

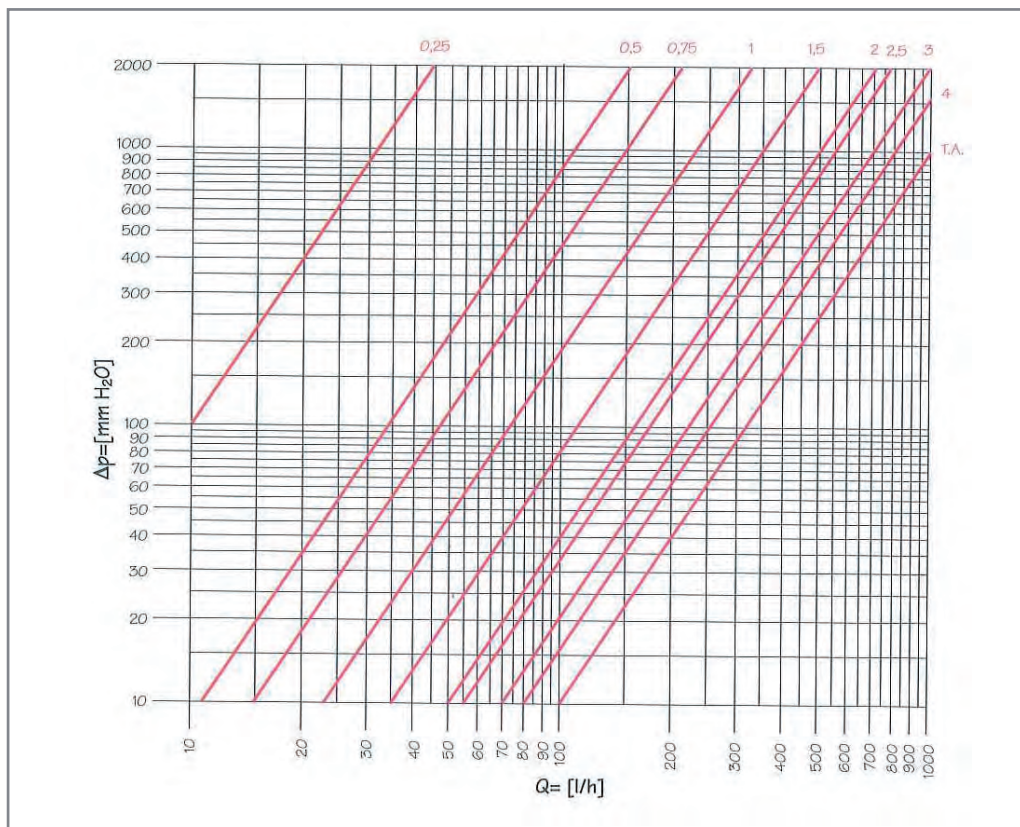
- Fluide : Eau Chaude
- Température maximale d'exercice : 110°C
- Pression maximale d'exercice en version manuelle : 1,6 MPa (16 bar)
- Pression maximale d'exercice avec tête thermostatique : 1,0 MPa (10 bar)
- Pression différentielle maximum : 0,14 MPa (1,4 Bar)
- Raccordement radiateur : 1/2"
- Raccordement PER : 16/1,5
- Conditionnement Kit : 10/100 pces



Diagrammes des pertes de charge

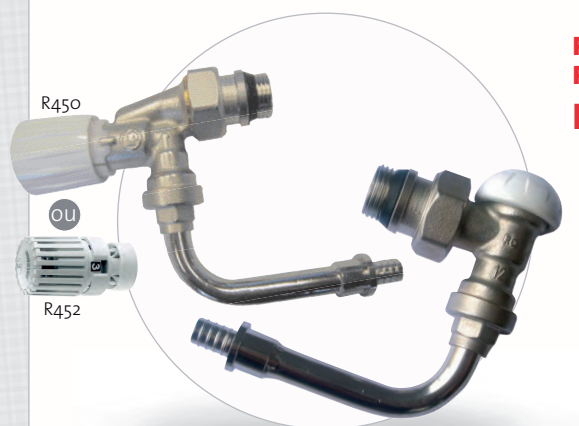


RC29



Fiche technique

Kit bitube à sertir par écrasement



Ref : RK011Y007 avec tête R450

Ref : RK031Y007 avec tête R452

Kit de robinetterie thermostatisable PER 16x1,5

Comprenant :

- 1 robinet équerre inversé RC435
- 1 Coude de réglage RC29
- 2 Coudes chromés P85
- 2 raccords à sertir par écrasement



Mécanisme anti-blocking system
Douille auto-étanche
Coude orientable à 360°
Facilité de raccordement au tube

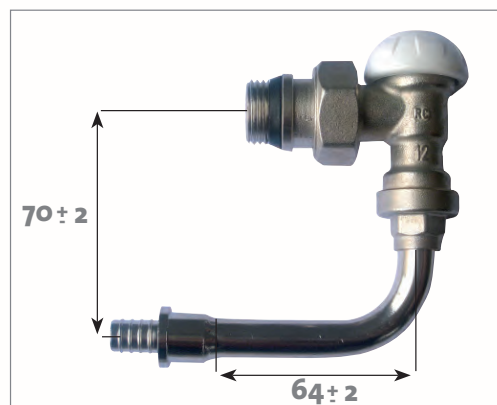
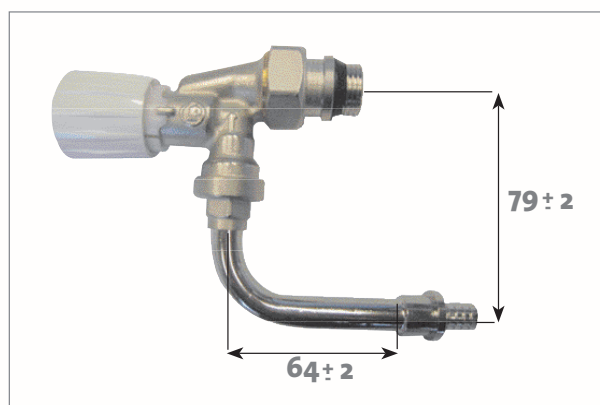
Matériaux

- Corps, écrou, douille : Laiton UNI EN 12165 CW617N
- Volant manuel : ABS
- Joint : EP

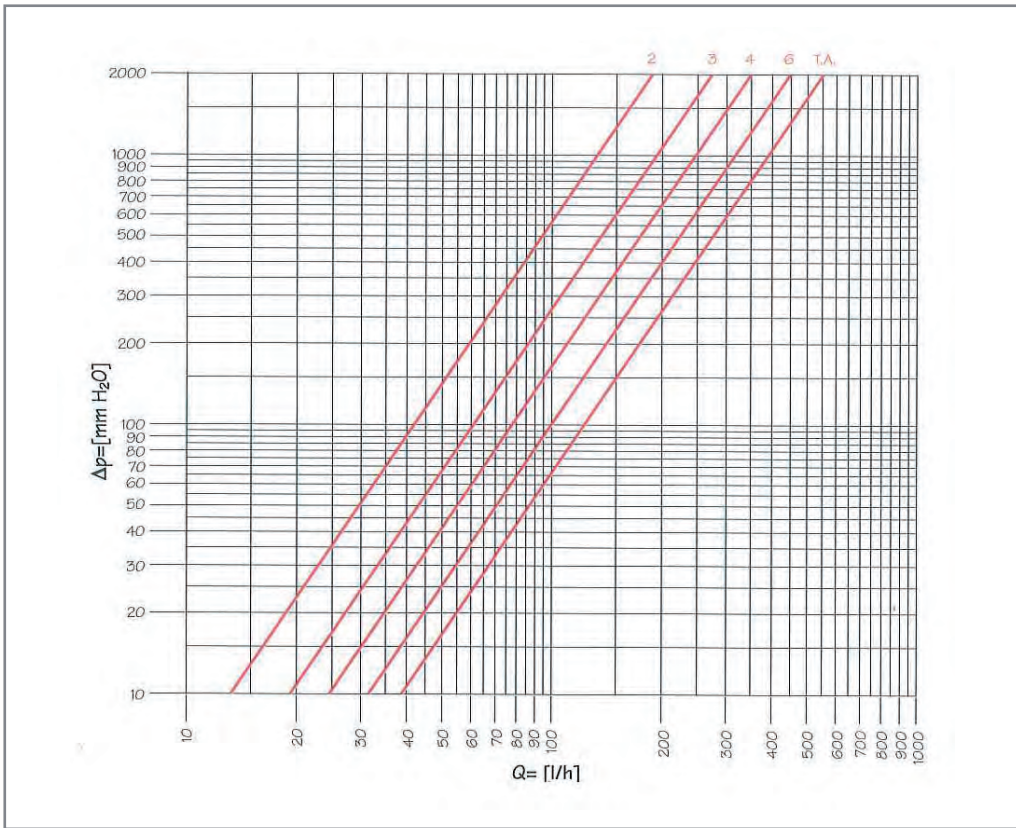
Données techniques

- Fluide : Eau Chaude
- Température maximale d'exercice : 110°C
- Pression maximale d'exercice en version manuelle : 1,6 MPa (16 bar)
- Pression maximale d'exercice avec tête thermostatique : 1,0 MPa (10 bar)
- Pression différentielle maximum : 0,14 MPa (1,4 Bar)
- Raccordement radiateur : 1/2"
- Raccordement PER : 16/1,5
- Conditionnement Kit : 10/100 pces

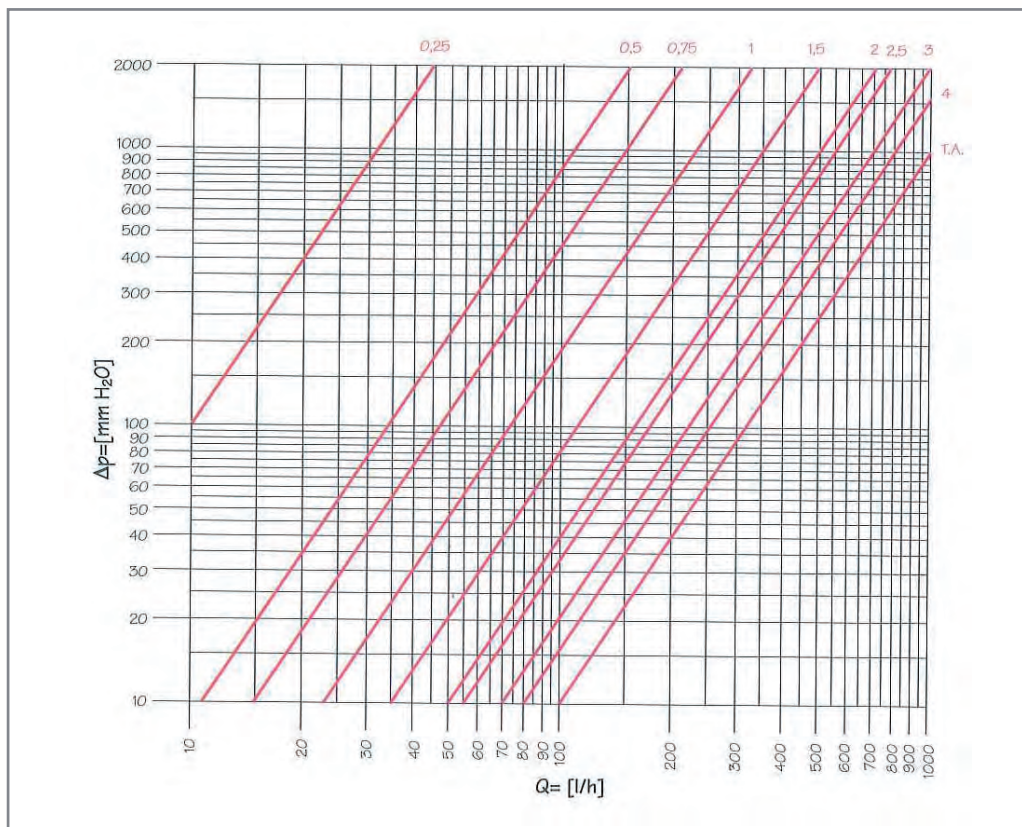
⚠ Sertissage du raccord à écrasement avec pince à sertir (type ACOME)



Diagrammes des pertes de charge



RC29



Kit bitube à sertir par écrasement

Fiche technique



Ref : RK011Yo24 avec tête R450

Ref : RK031Yo24 avec tête R452

Kit de robinetterie thermostatisable PER 12x1,1

Comprenant :

- 1 robinet équerre RC431
- 1 Coude de réglage RC29
- 2 Coudes chromés P85
- 2 raccords à sertir par Ecrasement

Mécanisme anti-blocking system
Douille auto-étanche
Coude orientable à 360°
Facilité de raccordement au tube

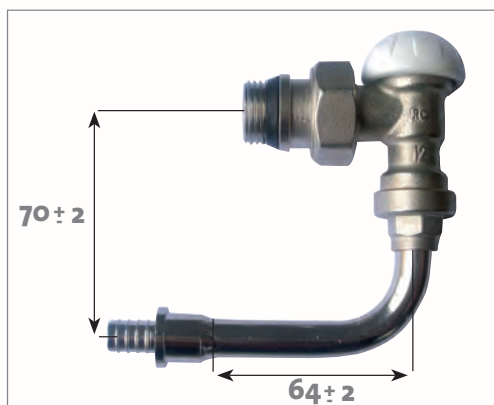
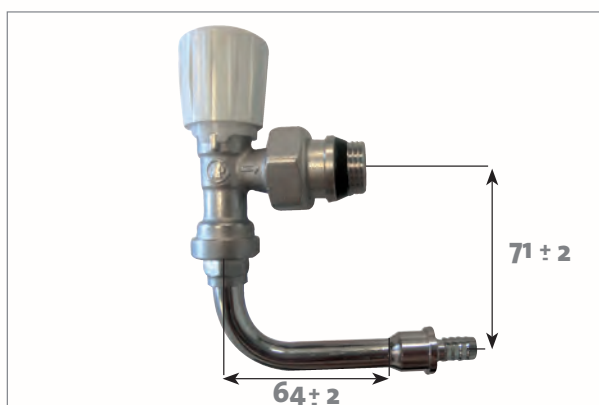
Matériaux

- Corps, écrou, douille : Laiton UNI EN 12165 CW617N
- Volant manuel : ABS
- Joint : EP

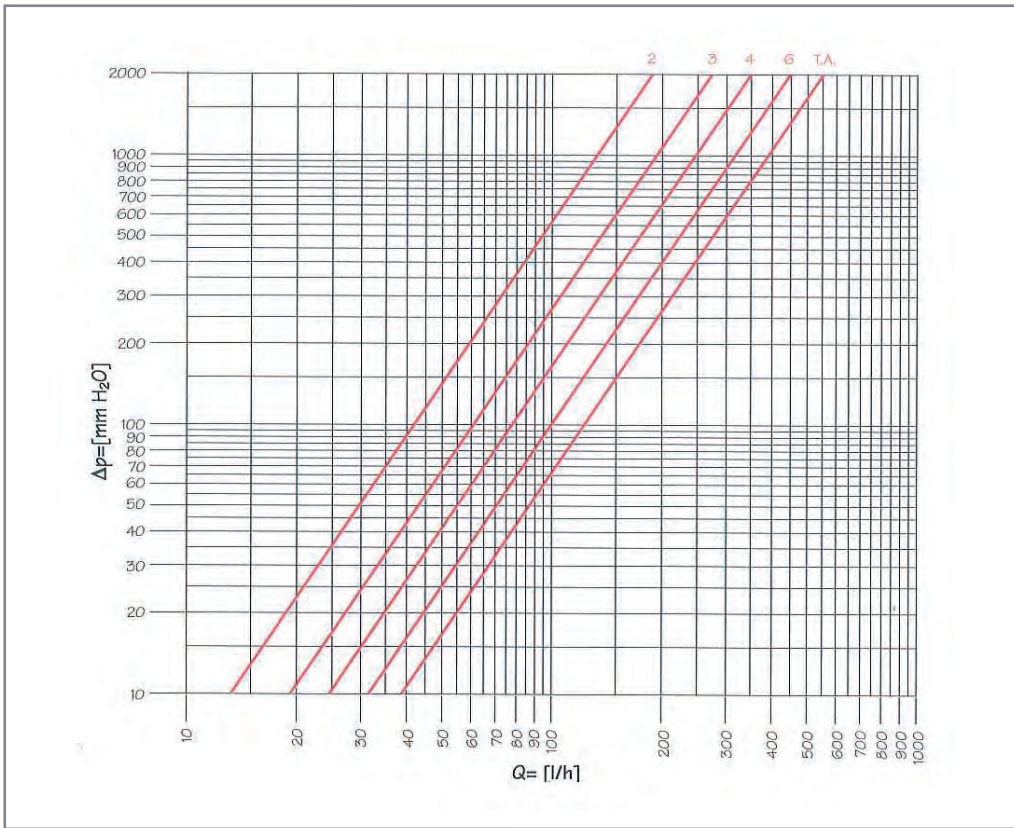
Données techniques

- Fluide : Eau Chaude
- Température maximale d'exercice : 110°C
- Pression maximale d'exercice en version manuelle : 1,6 MPa (16 bar)
- Pression maximale d'exercice avec tête thermostatique : 1,0 MPa (10 bar)
- Pression différentielle maximum : 0,14 MPa (1,4 Bar)
- Raccordement radiateur : 1/2"
- Raccordement PER : 12/1,1
- Conditionnement Kit : 10/100 pces

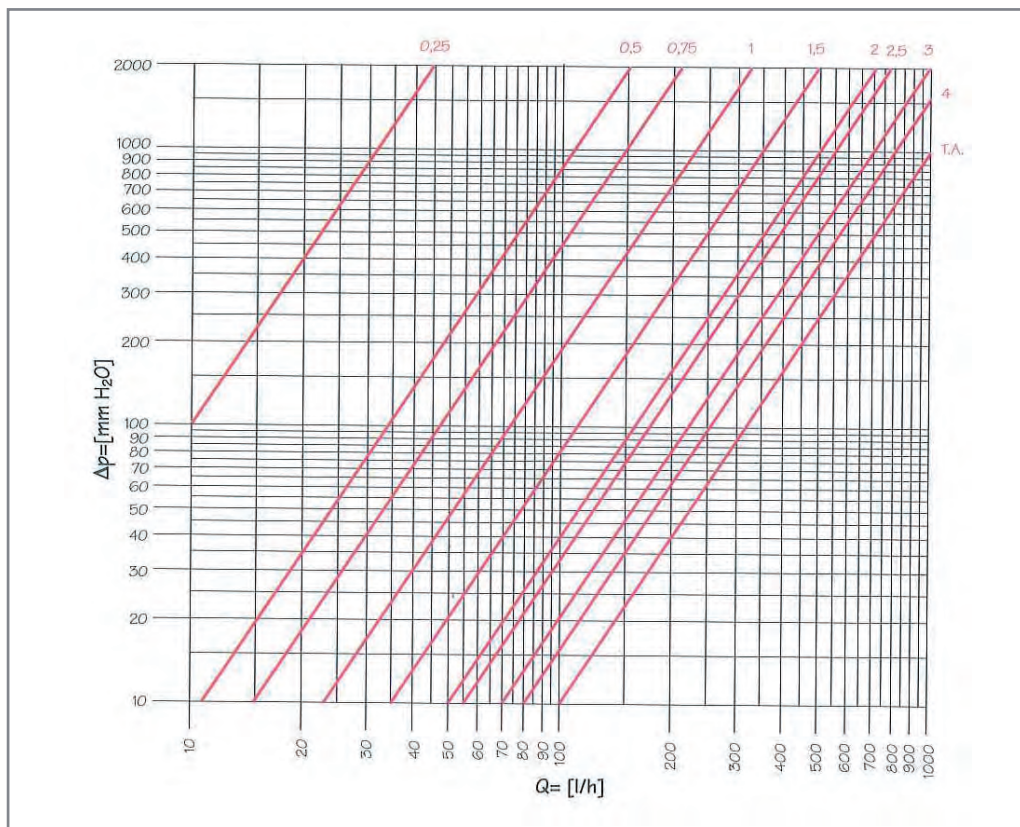
⚠ Sertissage du raccord à écrasement avec pince à sertir (type ACOME)



Diagrammes des pertes de charge



RC29



Fiche technique

Kit bitube à sertir par glissement



Ref : RK011Yo25 avec tête R450

Ref : RK031Yo25 avec tête R452

Kit de robinetterie thermostatisable PER 12x1,1

Comprenant :

- 1 robinet équerre RC431
- 1 Coude de réglage RC29
- 2 Coudes chromés P85
- 2 raccords à sertir par Glissement

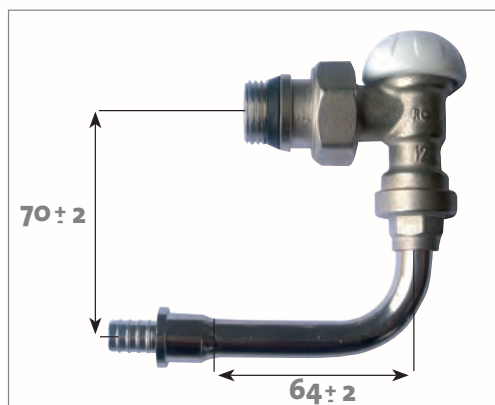
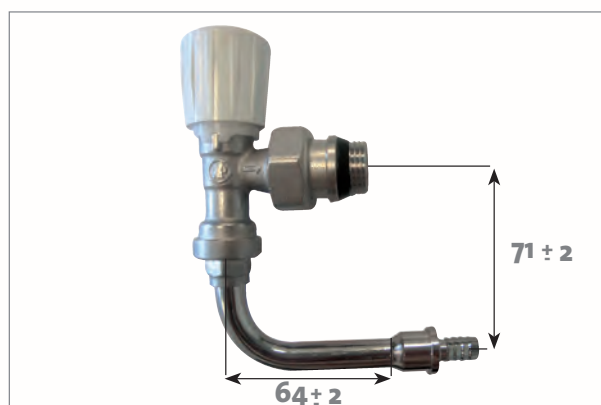
Mécanisme anti-blocking system
Douille auto-étanche
Coude orientable à 360°
Facilité de raccordement au tube

Matériaux

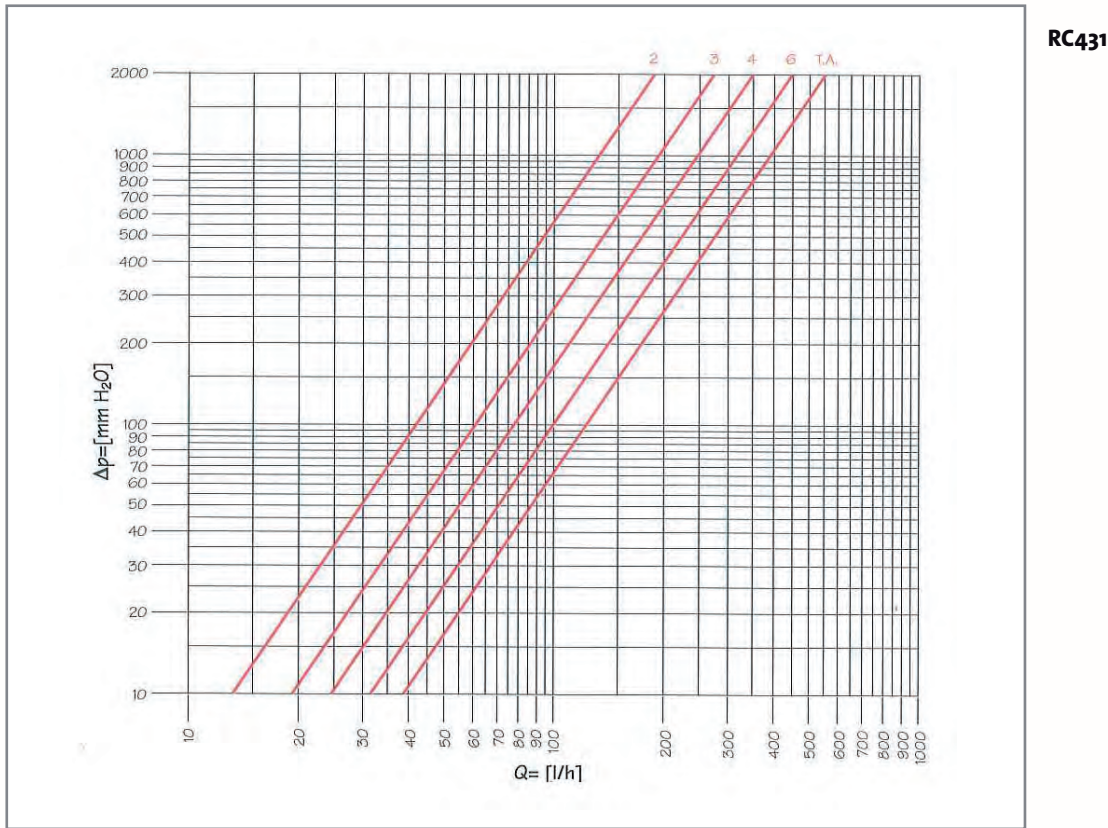
- Corps, écrou, douille : Laiton UNI EN 12165 CW617N
- Volant manuel : ABS
- Joint : EP

Données techniques

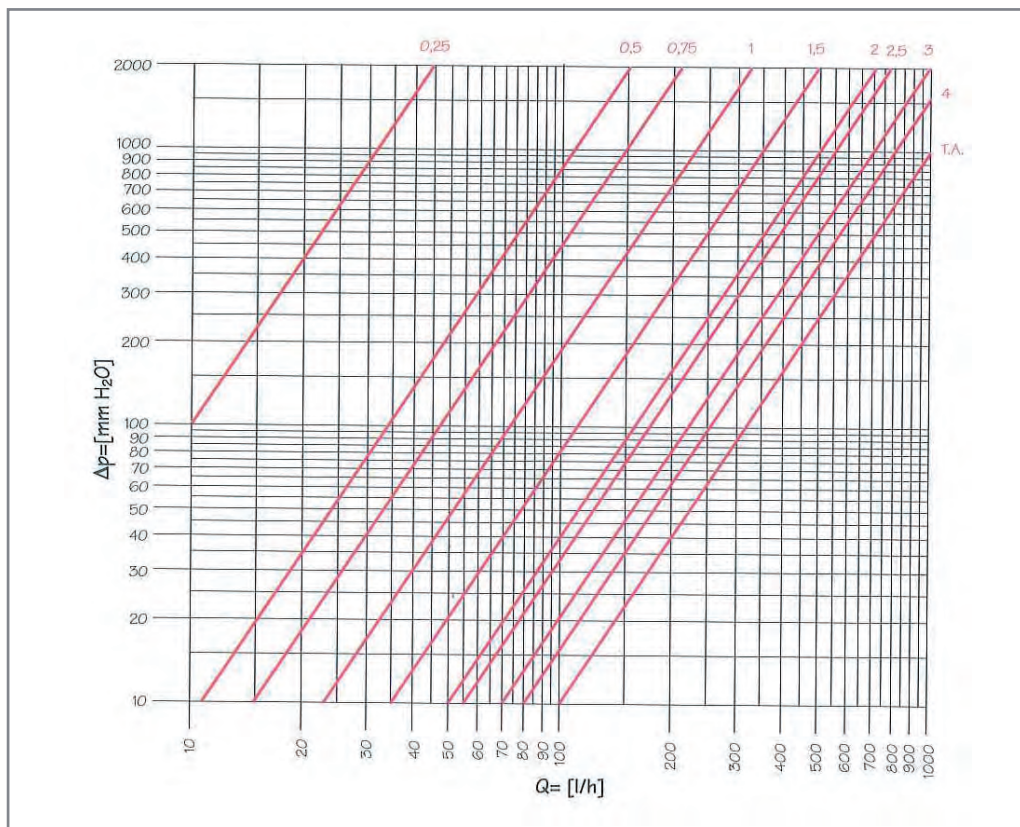
- Fluide : Eau Chaude
- Température maximale d'exercice : 110°C
- Pression maximale d'exercice en version manuelle : 1,6 MPa (16 bar)
- Pression maximale d'exercice avec tête thermostatique : 1,0 MPa (10 bar)
- Pression différentielle maximum : 0,14 MPa (1,4 Bar)
- Raccordement radiateur : 1/2"
- Raccordement PER : 12/1,1
- Conditionnement Kit : 10/100 pces



Diagrammes des pertes de charge

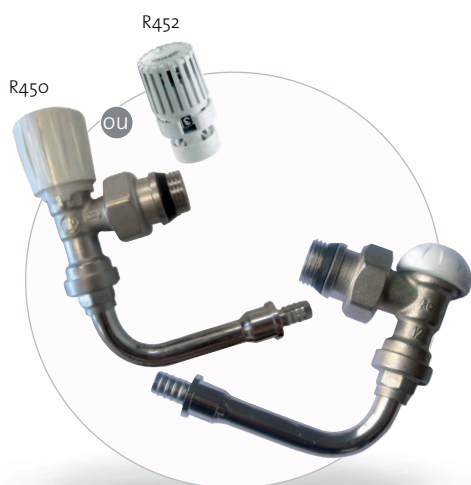


RC29



Fiche technique

Kit bitube à sertir par glissement



Ref : RK011Yo26 avec tête R450

Ref : RK031Yo26 avec tête R452

Kit de robinetterie thermostatisable PER 16x1,5

Comprenant :

- 1 robinet équerre RC431
- 1 Coude de réglage RC29
- 2 Coudes chromés P85
- 2 raccords à sertir par Glissement

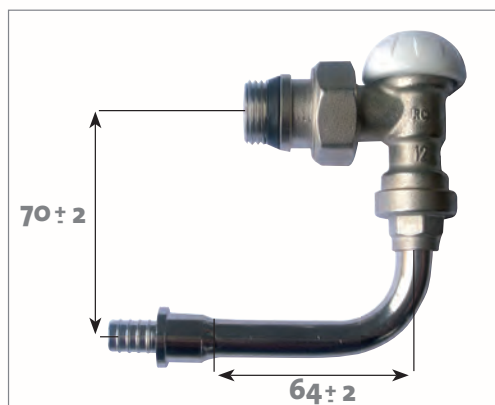
Mécanisme anti-blocking system
Douille auto-étanche
Coude orientable à 360°
Facilité de raccordement au tube

Matériaux

- Corps, écrou, douille : Laiton UNI EN 12165 CW617N
- Volant manuel : ABS
- Joint : EP

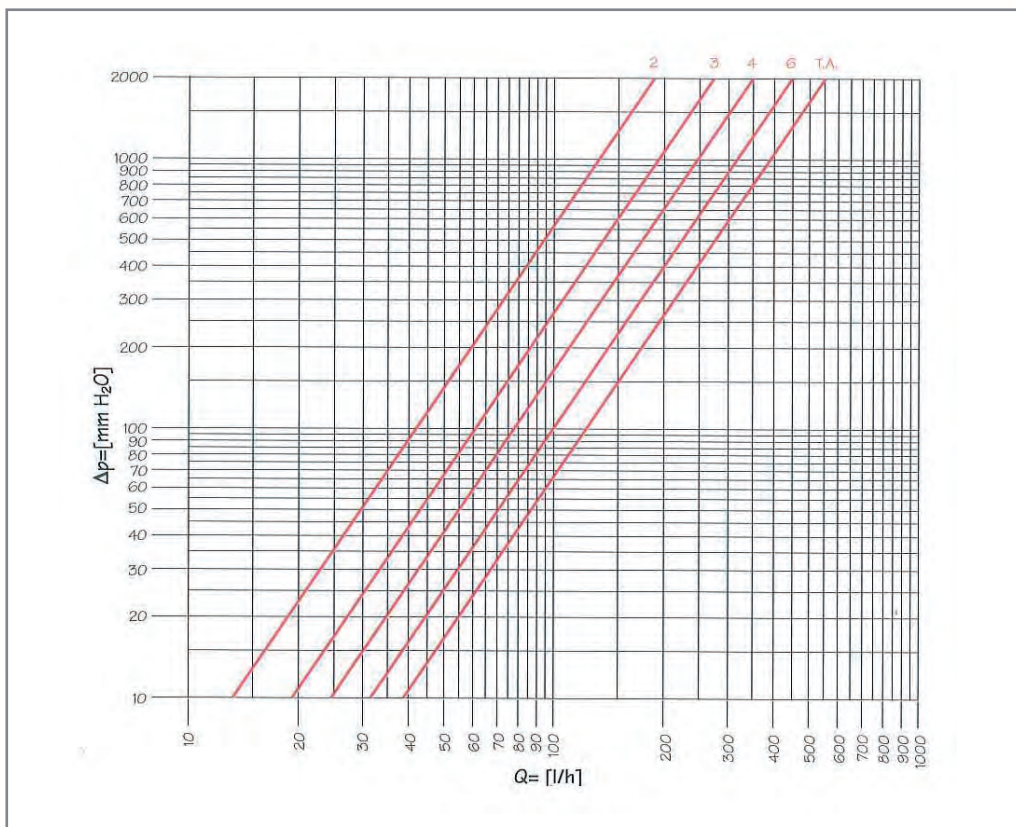
Données techniques

- Fluide : Eau Chaude
- Température maximale d'exercice : 110°C
- Pression maximale d'exercice en version manuelle : 1,6 MPa (16 bar)
- Pression maximale d'exercice avec tête thermostatique : 1,0 MPa (10 bar)
- Pression différentielle maximum : 0,14 MPa (1,4 Bar)
- Raccordement radiateur : 1/2"
- Raccordement PER : 16/1,5
- Conditionnement Kit : 10/100 pces

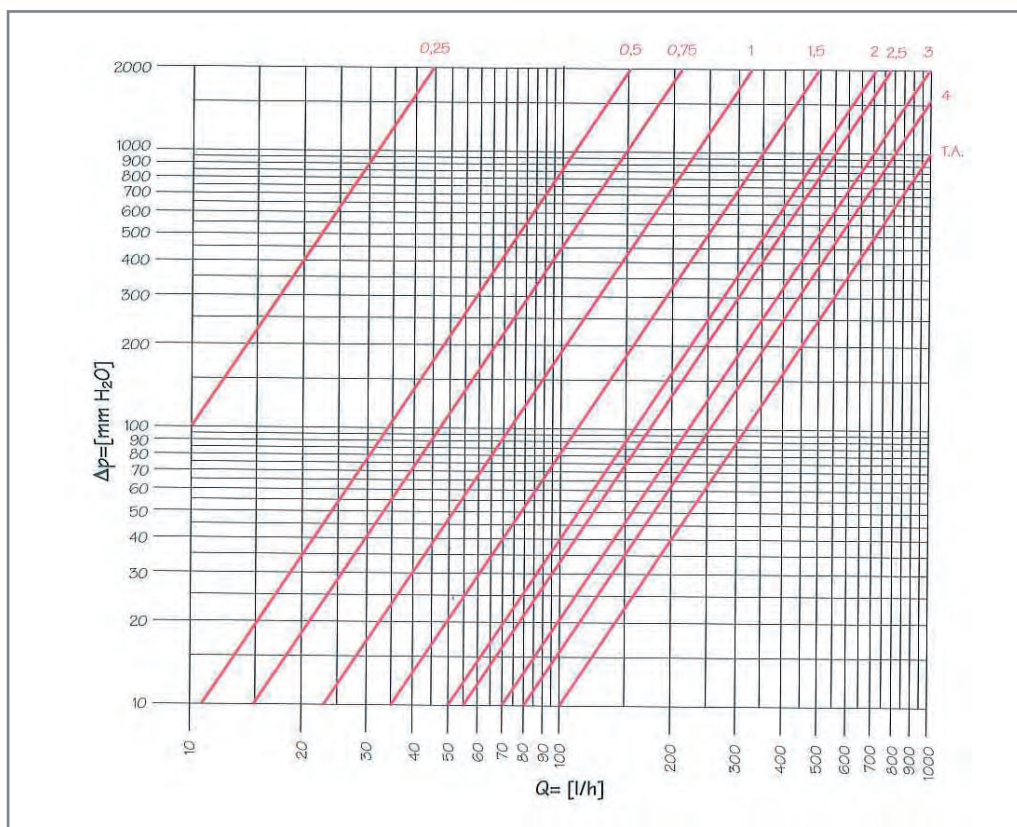


Diagrammes des pertes de charge

RC431

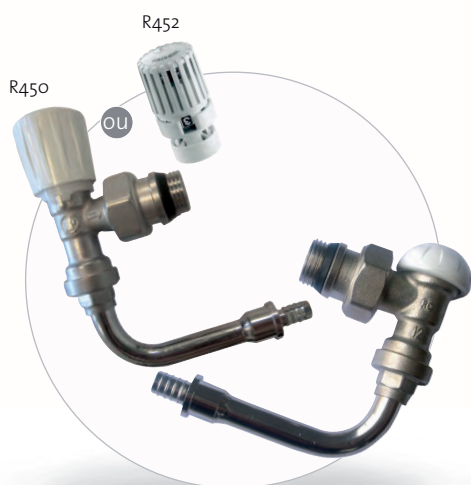


RC29



Fiche technique

Kit bitube à sertir par écrasement



Ref : RK011Yo27 avec tête R450

Ref : RK031Yo27 avec tête R452

Kit de robinetterie thermostatisable PER 16x1,5

Comprenant :

- 1 robinet équerre RC431
- 1 Coude de réglage RC29
- 2 Coudes chromés P85
- 2 raccords à sertir par Ecrasement

Mécanisme anti-blocking system
Douille auto-étanche
Coude orientable à 360°
Facilité de raccordement au tube

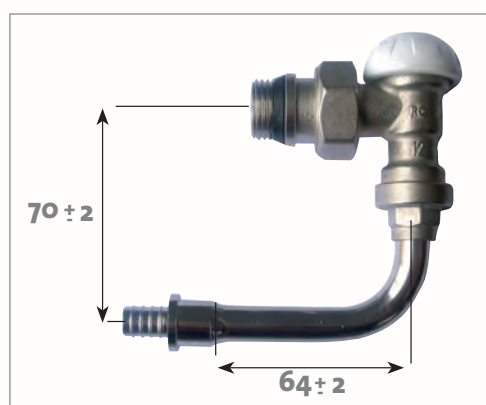
Matériaux

- Corps, écrou, douille : Laiton UNI EN 12165 CW617N
- Volant manuel : ABS
- Joint : EP

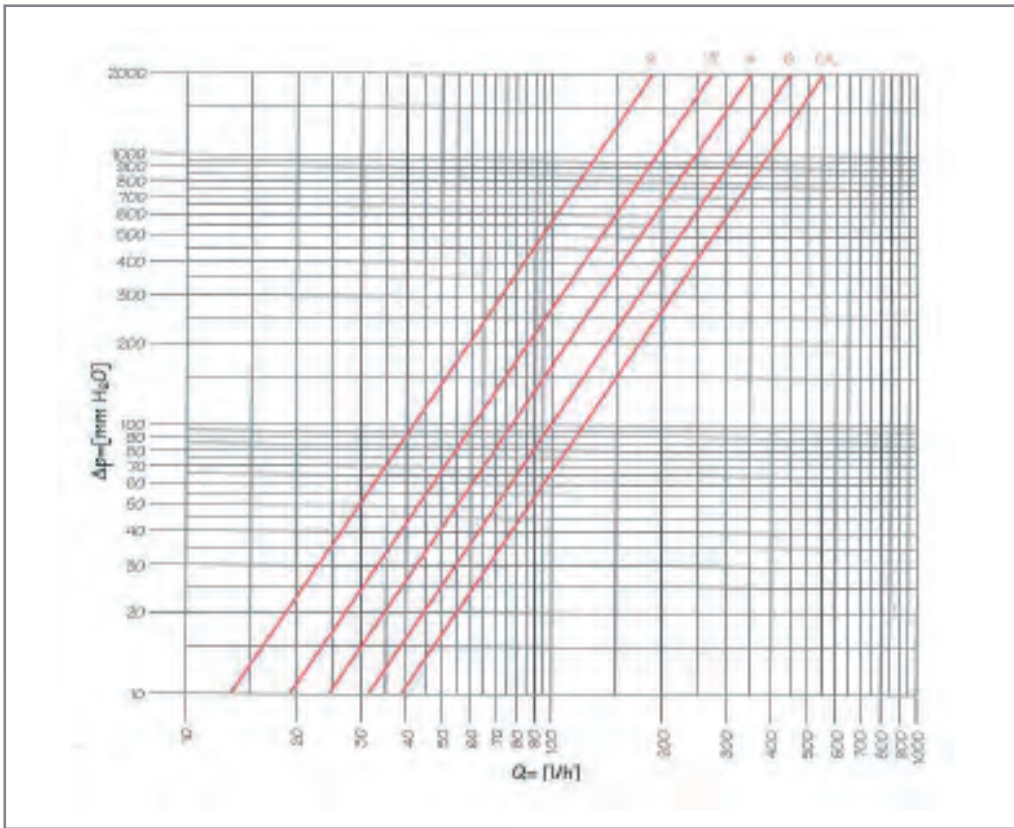
Données techniques

- Fluide : Eau Chaude
- Température maximale d'exercice : 110°C
- Pression maximale d'exercice en version manuelle : 1,6 MPa (16 bar)
- Pression maximale d'exercice avec tête thermostatique : 1,0 MPa (10 bar)
- Pression différentielle maximum : 0,14 MPa (1,4 Bar)
- Raccordement radiateur : 1/2"
- Raccordement PER : 16/1,5
- Conditionnement Kit : 10/100 pces

⚠ Sertissage du raccord à écrasement avec pince à sertir (type ACOME)



Diagrammes des pertes de charge



RC431

RC29

