

VANNE À SPHÈRE CARRÉ DADO®



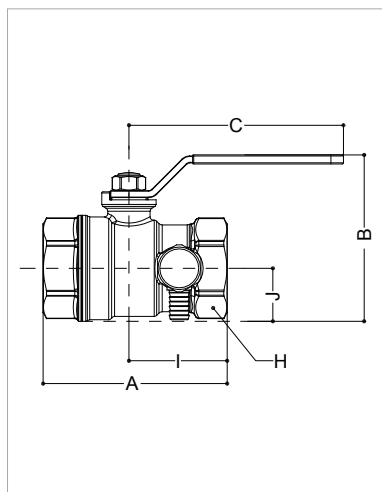
ACS
R910S

Caractéristiques

- Vanne à sphère Dado
- Femelle - Femelle
- Poignée à levier
- Avec purge
- Passage integral
- Douille étanche démontable

CODE	DIMENSION
R910SX003	1/2"
R910SX004	3/4"
R910SX005	1"
R910SX006	1" 1/4
R910SX007	1" 1/2
R910SX008	2"

Côte d'encombrement



CODE	DIAMETRE	DN	A	I	B	J	C	H
R910S	1/2"	15	62	34	52	16	77	25
	3/4"	20	68	37	69	21	95	31
	1"	25	82	44	77	25	95	39
	1" 1/4	32	100	57	87	30	95	47
	1" 1/2	40	110	62	108	37	137	54
	2"	50	125	69	124	46	137	67

Autres informations

☎ 01 60 29 20 35 - 📠 01 60 29 38 29

✉ info@giacomini.fr

Cette notice est donnée à titre indicatif. Giacomini se réserve le droit d'y apporter, à tout moment, sans préavis, toutes modifications techniques ou commerciales aux produits présentés dans cette notice.

Giacomini Rond Point de l'Europe - 77348 Pontault-Combault
Tel : 01 60 29 20 35 - Fax : 01 60 29 38 29