

VANNE À SPHÈRE CARRÉ DADO® "RÉDUIT LA LÉGIONÈLE"



ACS
N° 09 ACC NY 007
R950W

Caractéristiques

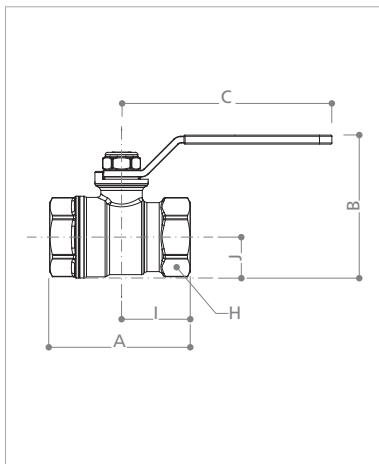
Vanne à sphère Dado
Femelle - Femelle
Minimise les risque de légionèle
Poignée verte à levier
Passage integral

CODE	DIMENSION
R950WX002	3/8"
R950WX003	1/2"
R950WX004	3/4"
R950WX005	1"
R950WX006	1" 1/4
R950WX007	1" 1/2
R950WX008	2"

Caractéristiques techniques



Côte d'encombrement



CODE	DIMENSION	DN	A	I	B	J	C	H
R950W	1/4"	8	43	21	36	10	42	17
	3/8"	10	49	25	47	13	77	21
	1/2"	15	60	30	53	16	77	26
	3/4"	20	68	34	69	21	95	32
	1"	25	81	41	77	25	95	41
	1" 1/4	32	95	48	87	30	95	50
	1" 1/2	40	104	52	107	36	137	55
2"	50	126	63	122	44	137	70	

Autres informations

☎ 01 60 29 20 35 - 📠 01 60 29 38 29

✉ info@giacomini.fr

Cette notice est donnée à titre indicatif. Giacomini se réserve le droit d'y apporter, à tout moment, sans préavis, toutes modifications techniques ou commerciales aux produits présentés dans cette notice.

Giacomini Rond Point de l'Europe - 77348 Pontault-Combault
Tel : 01 60 29 20 35 - Fax : 01 60 29 38 29