

VANNE À SPHÈRE NICKELÉE ET CHROMÉE



ACS

CE* 1115 Conforme directive "PED" 97/23/CE

R253DL

Description

Mâle - Mâle

Passage standard

Poignée à levier acier incassable et isolée plastique rouge qui permet de manipuler la vanne même à haute température (+ 150°C)

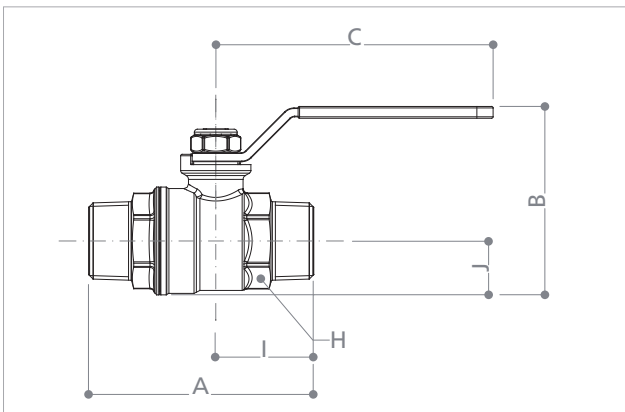
CODICE	MISURA
R253LX002	3/8"
R253LX003	1/2"
R253LX004	3/4"
R253LX005	1"
R253LX006	1" 1/4

Description technique

Température maximum d'exercice avec vapeur saturée sèche : 185°C a 1,05 MPa (10,5 bar)

Pression maximum d'exercice : 4,2 MPa (42 bar), de 3/8" a 3/4"
3,5 MPa (35 bar), da 1" a 1" 1/4

Côte d'encombrement



	DIMENSION	DN	A	I	B	J	C	H
R253DL	3/8"	10	58	22	46	14	77	19
	1/2"	14	66	27	48	15	77	22
	3/4"	18	76	31	64	18	94	29
	1"	22	88	38	73	23	94	36
	1" 1/4	28	104	42	82	28	94	44

Autres informations

☎ 01 60 29 20 35 - 📠 01 60 29 38 29

✉ info@giacomini.fr

Cette notice est donnée à titre indicatif. Giacomini se réserve le droit d'y apporter, à tout moment, sans préavis, toutes modifications techniques ou commerciales aux produits présentés dans cette notice.

Giacomini Rond Point de l'Europe - 77348 Pontault-Combault
Tel : 01 60 29 20 35 - Fax : 01 60 29 38 29