

## ROBINET THERMOSTATIQUE BITUBE POUR PANNEAUX PLATS



R385T

R386T

T386T

### Domaine d'application

Robinet thermostatizable bitube pour panneaux plats avec vanne d'arrêt et d'équilibrage intégrée.

Dans la version équerre R386T et T386T, le montage de la tête thermostatique ne peut se faire qu'à droite, tandis que dans la version droite R385T, la tête thermostatique peut être positionnée à droite ou à gauche.

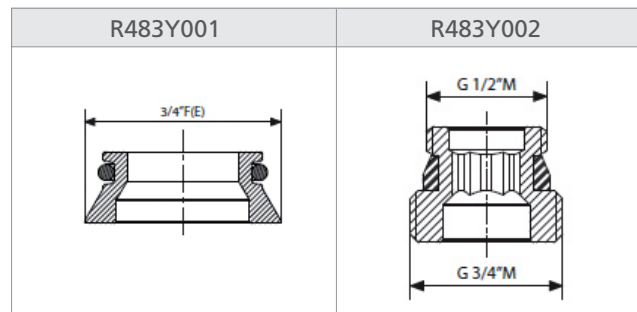
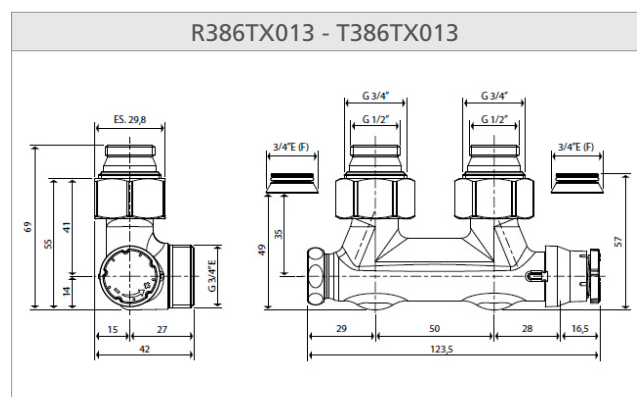
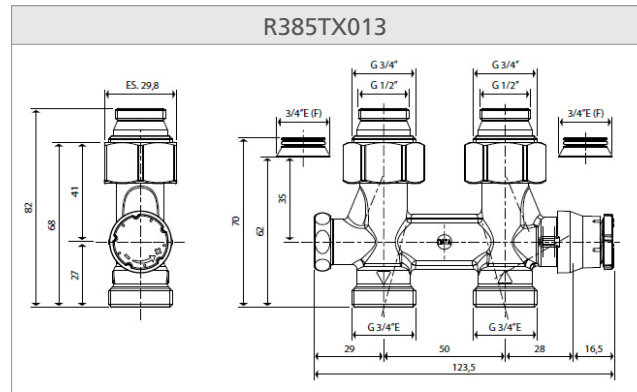
Pour l'installation, suivre le sens de circulation noté sur le corps du robinet.

↳ Sont compris dans le colis les adaptateurs R483Y001 (passage en 3/4" eurocône) et R483Y002 (passage de 3/4" gaz en 1/2" gaz).

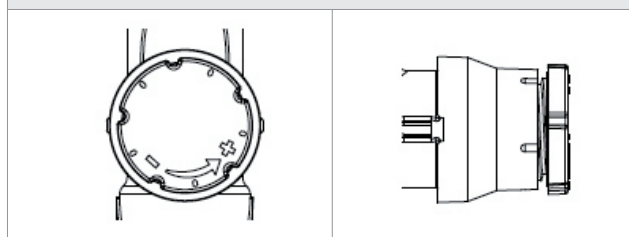
### Description technique

- Température maximum de service : 110°C
- Pression maximum de service : 10 bar
- Pression différentielle maximale (avec tête thermostatique) : 1,4 bar

### Cotes d'encombrement

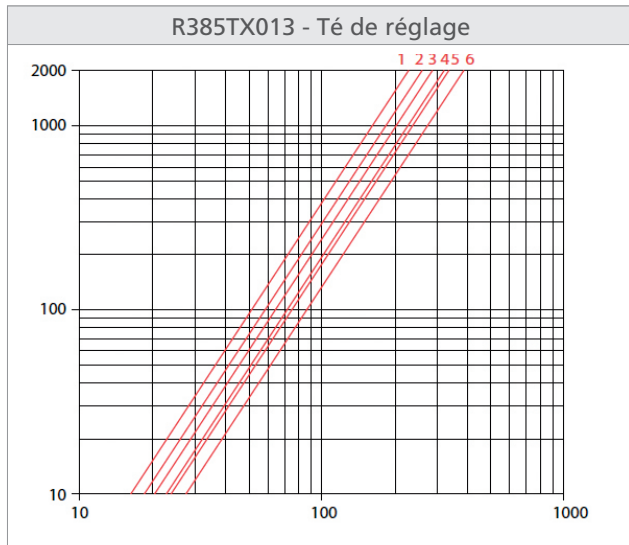


Livré avec capuchon de chantier pour protéger le mécanisme et ouvrir ou fermer le robinet

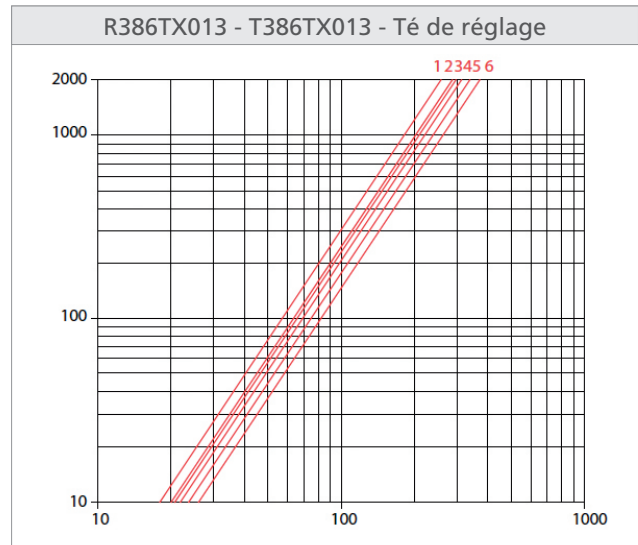


## ROBINET THERMOSTATIQUE BITUBE POUR PANNEAUX PLATS

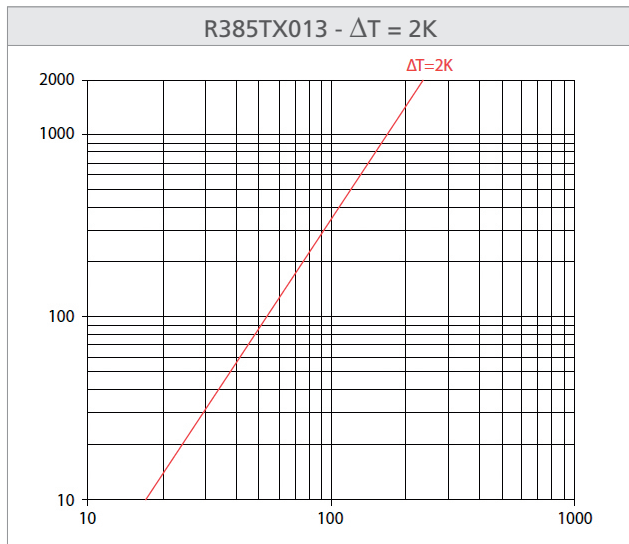
### Pertes de charge



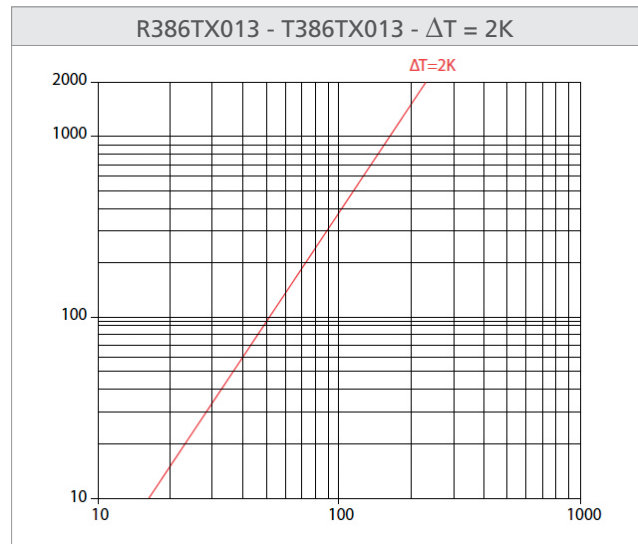
	Kv
1	0,51
1,25	0,58
1,5	0,64
2,5	0,72
3,5	0,75
T.A.	0,86



	Kv
1	0,57
1,5	0,63
2	0,65
3	0,69
4	0,75
T.A.	0,82



	Kv
$\Delta T = 2k$	0,53



	Kv
$\Delta T = 2k$	0,53

### Autres informations

☎ 01 60 29 20 35 - 📠 01 60 29 38 29

✉ info@giacomini.fr

*Cette notice est donnée à titre indicatif. Giacomini se réserve le droit d'y apporter, à tout moment, sans préavis, toutes modifications techniques ou commerciales aux produits présentés dans cette notice.*

Giacomini Rond Point de l'Europe - 77348 Pontault-Combault  
Tel : 01 60 29 20 35 - Fax : 01 60 29 38 29